

Руководство оператора

Виброплита **DPU 130Le**



WACKER.NEUSON.RU

Бесплатный звонок по России: 8 (800) 222-12-08

Многоканальный Москва: +7 (495) 748-85-80

1	Предисловие	6
2	Введение	7
2.1	Пиктограммы настоящего руководства оператора	7
2.2	Контактное лицо Wacker Neuson	8
2.3	Заводская табличка	8
2.4	Пространственная ориентация	9
3	Безопасность	10
3.1	Общие инструкции	10
3.2	Квалификация обслуживающего персонала	14
3.3	Защитное снаряжение	15
3.4	Транспортировка	15
3.5	Безопасность при выполнении работ	17
3.6	Безопасность при эксплуатации виброплит	19
3.7	Безопасность при эксплуатации агрегатов с дистанционным управлением	20
3.8	Безопасность при эксплуатации двигателей внутреннего сгорания	21
3.9	Обеспечение безопасности при работе с гидравлическими агрегатами ...	23
3.10	Техобслуживание	24
3.11	Наклейки с указаниями и инструкциями по технике безопасности	26
3.12	Устройства защиты	29
4	Объем поставки	31
5	Устройство и работа	32
5.1	Область применения	32
5.2	Описание	32
5.2.1	Принцип функционирования агрегата	32
5.2.2	Устройство дистанционного управления	33
5.2.3	Инфракрасная система	33
5.2.4	Зона приёма и зона вблизи агрегата	34
5.2.5	Система диагностики	35
5.2.6	Система для конфигурации агрегата	37
5.3	Описание функций	38
6	Компоненты и элементы управления	40
6.1	Компоненты и элементы управления агрегатом	40
6.2	Компоненты и элементы управления внутри агрегата	42
6.3	Компоненты и элементы устройства дистанционного управления	46

7	Транспортировка	49
7.1	Подъем агрегата.....	50
8	Обслуживание и эксплуатация	53
8.1	Перед первым применением	53
8.1.1	Контроль перед вводом в эксплуатацию	53
8.2	Ввод в эксплуатацию.....	55
8.3	Эксплуатация агрегата.....	60
8.3.1	Направления движения агрегата	60
8.3.2	Указание касательно направления движения агрегата.....	61
8.3.3	Уплотнение на откосе.....	63
8.3.4	Перемещение и останов агрегата	64
8.3.5	Включение и выключение режимов замедления/ускорения	64
8.3.6	Включение и выключение вибрации на месте	65
8.4	Завершение эксплуатации.....	66
8.5	Отключение агрегата в экстренных случаях (аварийный останов).....	68
8.6	Зарядка аккумуляторной батареи устройства дистанционного управления.....	68
8.6.1	Зарядка аккумуляторной батареи при помощи спирального кабеля	68
8.6.2	Зарядка аккумуляторной батареи при помощи внешнего зарядного устройства	70
8.7	Настройка канала передачи	72
8.8	Порядок использования меню диагностики	76
8.9	Порядок использования меню конфигурации	78
9	Техобслуживание	79
9.1	График техобслуживания	80
9.1.1	Одноразовые работы по техобслуживанию после первого ввода в эксплуатацию	80
9.1.2	Ежедневные работы по техническому обслуживанию	80
9.1.3	Периодические работы по техобслуживанию	81
9.2	Работы по техобслуживанию.....	84
9.2.1	Прочистить агрегат и устройство дистанционного управления.....	84
9.2.2	Долив топлива	84
9.2.3	Проверка уровня и доливка моторного масла	86
9.2.4	Замена моторного масла	88
9.2.5	Проверка/очистка/замена воздушного фильтра	89
9.2.6	Проверить уровень хладагента и дозаправить хладагент	92

9.2.7	Проверка уровня и доливка масла эксцентрика	94
9.2.8	Проверка уровня и доливка масла для гидравлической системы..	96
10	Устранение неисправностей	98
10.1	Порядок действий в случае возникновения неисправности	98
10.2	Неисправности агрегата.....	99
10.3	Сообщения о неисправности на приёмниках	100
10.4	Сообщения о неисправности на световых индикаторах устройства дистанционного управления	102
10.5	Сообщения о неисправности на световых индикаторах и на дисплее агрегата	104
10.6	Устранение неисправности.....	112
10.6.1	Запуск от вспомогательной аккумуляторной батареи	112
11	Утилизация	114
11.1	Утилизация батарей	114
12	Принадлежности	116
12.1	Аккумуляторная батарея.....	116
12.2	Внешнее зарядное устройство	116
13	Технические характеристики	117
13.1	DPU 130	117
14	Приложение	121
14.1	Текст на дисплее	121
	Сертификат соответствия стандартам ЕС	123

1 Предисловие

В данном руководстве оператора содержатся сведения и приемы для обеспечения надежного обслуживания Вашего агрегата Wacker Neuson. В целях безопасности и для предохранения от травм внимательно ознакомьтесь с данными инструкциями по технике безопасности, убедитесь в том, что поняли прочитанное, и неукоснительно соблюдайте их.

Данное руководство оператора не является пособием для выполнения обширного перечня работ по техническому обслуживанию и ремонту. Такие работы должны выполнять сотрудники сервисных служб Wacker Neuson или авторизованные специалисты.

При создании данного агрегата уделялось большое внимание обеспечению безопасности пользователей. Однако ненадлежащая эксплуатация или неправильное техническое обслуживание могут стать причиной возникновения опасности. При обслуживании и эксплуатации Вашего агрегата Wacker Neuson руководствуйтесь сведениями, изложенными в данном руководстве оператора. Агрегат вознаградит Вас за внимание безотказной работой и высокой степенью готовности.

Немедленно заменяйте неисправные компоненты агрегата!

При возникновении вопросов по эксплуатации или техническому обслуживанию агрегата обратитесь к региональному представителю компании Wacker Neuson.

Все права, особенно права на копирование и распространение документации защищены.

Авторские права 2011 Wacker Neuson Produktion GmbH & Co. KG

Ни одна часть данной публикации не может воспроизводиться, обрабатываться, тиражироваться или распространяться без четкого предварительного письменного согласия компании Wacker Neuson.

Любой тип воспроизведения, распространения или сохранения информации на носителях любого типа и любым способом, если это не разрешено компанией Wacker Neuson, является нарушением действующих авторских прав и преследуется по закону.

Мы оставляем за собой право – даже без специального уведомления – на технические модификации, направленные на усовершенствование наших агрегатов и повышение уровня безопасности.

2 Введение

2.1 Пиктограммы настоящего руководства оператора

Предупреждающие знаки

В этом руководстве содержатся следующие категории инструкций по технике безопасности:

ОПАСНОСТЬ, ПРЕДУПРЕЖДЕНИЕ, ОСТОРОЖНО, ВНИМАНИЕ.

Соблюдайте данные инструкции, чтобы исключить опасность гибели или нанесения травм оператору, нанесения материального ущерба или ненадлежащего обслуживания.



ОПАСНОСТЬ

Данный предупреждающий знак указывает на непосредственно угрожающие опасности, влекущие за собой тяжелые травмы или гибель.

- ▶ Посредством соответствующих упомянутых мероприятий можно избежать опасности.



ПРЕДУПРЕЖДЕНИЕ

Данный предупреждающий знак указывает на возможные опасности, способные привести к тяжелым травмам или гибели.

- ▶ Посредством соответствующих упомянутых мероприятий можно избежать опасности.



ОСТОРОЖНО

Данный предупреждающий знак указывает на возможные опасности, которые могут привести к легким травмам.

- ▶ Посредством соответствующих упомянутых мероприятий можно избежать опасности.

ВНИМАНИЕ

Данный предупреждающий знак указывает на возможные опасности, которые могут привести к нанесению материального ущерба.

- ▶ Посредством соответствующих упомянутых мероприятий можно избежать опасности.

Указания

Указание: Здесь Вы получите дополнительную информацию.

Оперативная инструкция

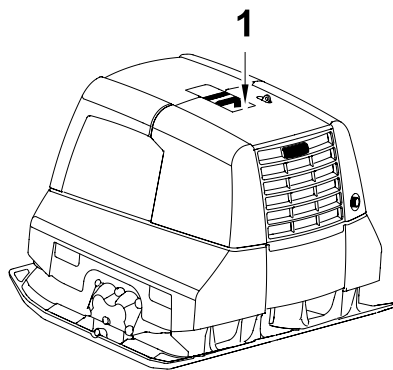
- ▶ Этот знак призывает Вас выполнить определенное действие.
- 1. Если указания по порядку действий снабжены нумерацией, эти действия требуется выполнять в указанной последовательности.
- Этот знак используется для списка.

2.2 Контактное лицо Wacker Neuson

Вашим контактным лицом компании Wacker Neuson, в зависимости от страны, является представитель регионального сервисного центра Wacker Neuson, дочернего предприятия Wacker Neuson или региональный дилер Wacker Neuson.

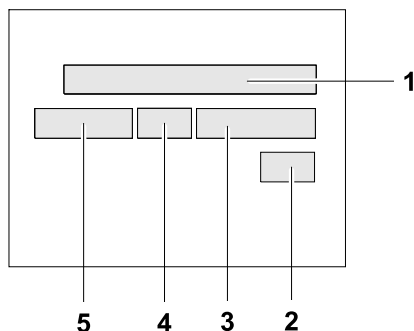
Необходимые адреса Вы найдете по адресу в Интернет www.wackerneuson.com.

Адрес производителя приведен в начале данного руководства.

2.3 Заводская табличка**Расположение заводской таблички**

Поз.	Наименование
1	Заводская табличка

Данные заводской таблички

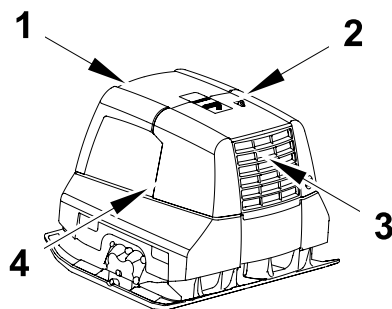


Заводская табличка содержит данные, однозначно идентифицирующие Ваш агрегат. Эти данные необходимы для заказа запасных частей и при запросах о технических параметрах.

► Занесите данные Вашего агрегата в следующую табличку:

Поз.	Наименование	Ваши данные
1	Группа и тип	
2	Год изготовления	
3	№ машины	
4	№ версии	
5	Артикул №	

2.4 Пространственная ориентация



Поз.	Наименование
1	спереди (приёмник прозрачный)
2	справа
3	сзади (приёмник красный)
4	слева

3 Безопасность

3.1 Общие инструкции

Уровень техники

Данный агрегат соответствует современному уровню развития техники и изготовлен в соответствии с общепризнанными требованиями техники безопасности. Однако в случае ненадлежащего применения возникает опасность для жизни и здоровья пользователя или третьих лиц, а также повреждение агрегата и других ценных предметов.

Область применения

Данный агрегат может применяться только в следующих целях:

- Уплотнение грунта.

Не разрешается использовать данный агрегат в следующих целях:

- Уплотнение высокосвязного грунта.
- Уплотнение промерзшего грунта.
- Уплотнение твердого, неуплотняемого грунта.
- Уплотнение грунта, не способного нести нагрузку.
- Уплотнение асфальта.
- Укладка мостового камня.

С целью надлежащего применения соблюдайте все указания данного руководства оператора, а также предписанные инструкции по уходу и техобслуживанию.

Любое другое или выходящее за рамки вышеописанного применение агрегата является ненадлежащим. Гарантия и ответственность изготовителя не распространяется на неисправности, возникшие в результате нарушения данного условия. Риск при ненадлежащем применении агрегата несет единолично пользователь.

Конструктивное изменение

Запрещается вносить в конструкцию агрегата любые изменения без письменного разрешения изготовителя. Этим Вы ставите под угрозу собственную безопасность и безопасность других людей! В этом случае ответственность и гарантии изготовителя будут также аннулированы.

Внесением изменений в конструкцию считаются, в частности, следующие случаи:

- Вскрытие агрегата и извлечение на длительное время узлов, относящихся к Wacker Neuson.
- Установка новых узлов, не относящихся к Wacker Neuson, или не соответствующих по конструктивному исполнению и качеству оригинальным деталям.
- Монтаж принадлежностей, не относящихся к Wacker Neuson.

Запасные части, относящиеся к Wacker Neuson, могут монтироваться без опасений.

Принадлежности, имеющиеся для Вашего агрегата в программе поставок Wacker Neuson, можно использовать без опасений. Соблюдайте инструкции по монтажу, содержащиеся в данном руководстве оператора.

Условия для надлежащей эксплуатации

Залогом безупречной и безопасной эксплуатации агрегата является соблюдение следующих условий:

- Надлежащая транспортировка, хранение, размещение.
- Аккуратное обращение.
- Тщательный уход и техобслуживание.

Эксплуатация

Применяйте агрегат только для надлежащих целей и только при его безупречном техническом состоянии.

При работе с агрегатом соблюдайте технику безопасности и используйте все необходимые устройства защиты. Не вносите изменения в устройства защиты и не используйте агрегат без них.

До начала работ проверьте исправность элементов управления и устройств защиты.

Никогда не применяйте агрегат во взрывоопасных областях.

Надзор

Ни в коем случае не оставляйте работающий агрегат без надзора!

Техобслуживание

Для безупречной и долговременной работы агрегата требуется регулярное выполнение работ по техобслуживанию. Несоблюдение требований по техобслуживанию снижает безопасность эксплуатации агрегата.

- Строго соблюдайте предписанную периодичность технического обслуживания.
- Не используйте агрегат, требующий техобслуживания или ремонта.

Неисправности

При неисправности немедленно отключите агрегат и обеспечьте его безопасное состояние.

Незамедлительно устраняйте неисправности, которые могут нарушить безопасность агрегата!

Немедленно заменяйте поврежденные или неисправные узлы!

Дополнительная информация содержится в Главе *Устранение неисправностей*.

Запасные части и принадлежности

Используйте запчасти производства Wacker Neuson или равноценные им по конструктивному исполнению и качеству.

Используйте только принадлежности компании Wacker Neuson.

Несоблюдение данного условия исключает любую ответственность.

Исключение ответственности

При следующих нарушениях компания Wacker Neuson отклоняет любую ответственность за причинение вреда здоровью и имуществу:

- Конструктивное изменение.
- Ненадлежащее применение.
- Несоблюдение настоящего руководства.
- Неправильное обращение с агрегатом.
- Использование запчастей, произведённых не Wacker Neuson или не соответствующих им по конструктивному исполнению и качеству.
- Использование принадлежностей, произведённых не Wacker Neuson.

Руководство оператора

Постоянно храните руководство оператора в доступном месте вблизи агрегата или места эксплуатации агрегата.

Если Вы потеряли руководство оператора или если Вам необходим дополнительный экземпляр, обращайтесь к Вашему контактному лицу компании Wacker Neuson или скачайте руководство оператора из интернета (www.wackerneuson.com).

Предоставьте это руководство оператора каждому оператору или последующему владельцу агрегата.

Региональные правила

Соблюдайте также региональные правила, нормы и директивы по предотвращению несчастных случаев и охране окружающей среды, например, обращение с опасными веществами, ношение средств индивидуальной защиты.

Дополните руководство оператора другими инструкциями по соблюдению производственных, ведомственных, национальных и общепринятых правил безопасности.

Элементы управления

Предохраняйте элементы управления агрегата от попадания влаги, грязи, масел и жиров.

Запрещается блокировать, модифицировать и изменять элементы управления, такие как выключатели, рукоятка газа и т.д.

Очистка

Всегда поддерживайте агрегат в чистом состоянии и очищайте его после каждого применения.

Не используйте для очистки бензин или растворители. Взрывоопасно!

Не используйте высоконапорные чистящие устройства. Попадание воды внутрь агрегата может вывести его из строя. При работе с электроагрегатами существует опасность травмирования при поражении электрическим током.

Проверка на наличие повреждений

Не реже одного раза в смену осматривайте отключенный агрегат на наличие внешних повреждений или дефектов.

Не эксплуатировать агрегат при обнаружении повреждений или дефектов.

Распорядитесь о незамедлительном устранении повреждений и дефектов.

3.2 Квалификация обслуживающего персонала

Квалификация оператора

Для ввода в эксплуатацию и работы с агрегатом допускается только обученный персонал. Помимо этого существуют следующие требования:

- Вы должны быть не моложе 18 лет.
- Вы физически и умственно пригодны к данной работе.
- Вы проинструктированы по самостоятельной работе с прибором.
- Вы проинструктированы по вопросам использования агрегата по назначению.
- Вы ознакомлены с работой необходимых устройств защиты.
- Вы имеете право на самостоятельный ввод в эксплуатацию агрегатов и систем в соответствии со стандартами техники безопасности.
- Вы допущены эксплуатирующей организацией для самостоятельной работы с данным агрегатом.

Неправильная эксплуатация

Неправильная эксплуатация, ненадлежащее применение или обслуживание агрегата необученным персоналом угрожают опасностью для здоровья оператора или третьих лиц, а также для агрегата и других ценных предметов.

Обязанности лица, ответственного за эксплуатацию

Лицо, ответственное за эксплуатацию, обязано предоставить оператору руководство оператора и удостовериться, что оператор прочел и понял его.

Рекомендации для работы

Соблюдайте следующие рекомендации:

- Выполняйте работу только при хорошем физическом состоянии.
- В ходе работы концентрируйте внимание, особенно в конце рабочего времени.
- Не работайте с агрегатом, если Вы устали.
- Выполняйте все работы спокойно, осторожно и внимательно.
- Никогда не работайте, находясь под воздействием алкоголя, наркотиков или лекарств. Это может ухудшить Ваше зрение, реакцию и умственные способности.
- Работайте так, чтобы не травмировать окружающих.
- Убедитесь, что в опасной зоне не находятся люди или животные.

3.3 Защитное снаряжение

Спецодежда

Одежда должна быть подходящей, т.е. плотно облегать, но не мешать работе.

Категорически запрещается работать на стройплощадках с длинными распущенными волосами, в свободной одежде или с украшениями, включая кольца. Существует опасность травмирования, например, при захвате или втягивании волос, элементов одежды и украшений движущимися узлами агрегата.

Не используйте легко воспламеняющуюся рабочую одежду.

Средства индивидуальной защиты

Чтобы избежать травм и причинения вреда здоровью, используйте средства индивидуальной защиты:

- Защитную обувь.
- Рабочие перчатки из прочного материала.
- Спецодежду из прочного материала.
- Каску.
- Средства защиты слуха.

Средства защиты слуха

При эксплуатации агрегата возможно превышение максимально допустимого региональными нормативами уровня шума (индивидуальная оценка). Поэтому в определенных обстоятельствах следует использовать средства защиты слуха. Точное значение приведено в главе *Технические характеристики*.

При использовании средств защиты слуха будьте особенно внимательны и осторожны, так как слышимость (восприятие криков, сигналов) в этом случае ограничена.

Wacker Neuson рекомендует всегда использовать средства защиты слуха.

3.4 Транспортировка

Выключить двигатель, деактивировать агрегат

Перед транспортировкой всегда отключать мотор и деактивировать агрегат.

Подождать, пока двигатель остынет.

Соблюдение правил транспортировки опасных грузов

Соблюдайте правила транспортировки опасных грузов для конкретного транспортного средства и инструкции по безопасности конкретной страны.

Подъем

При подъеме агрегата соблюдайте следующие указания:

- Для осуществления подъема назначьте компетентного инструктора.
- Инструктора должно быть видно или слышно.
- Применяйте только подходящие и проверенные подъемные механизмы, стропы и подъемные приспособления с достаточной грузоподъемностью.
- Используйте только места крепления согласно руководству оператора.
- Надежно закрепите агрегат на подъемном механизме.
- Убедитесь, что нет людей в непосредственной близости от агрегата или под ним.
- Не поднимайтесь на агрегат.

Погрузка

Погрузочные платформы должны быть устойчивыми и соответствовать конкретной нагрузке.

Удостоверьтесь, что нет опасности для окружающих вследствие опрокидывания, падения или соскальзывания агрегата, а также вследствие отскакивания его частей.

Приведите элементы управления и мобильные компоненты в положение для транспортировки.

Закрепите агрегат с помощью крепёжных ремней от опрокидывания, падения или соскальзывания. Используйте при этом только места крепления согласно руководству оператора.

Транспортное средство

Используйте только подходящие транспортные средства с достаточной грузоподъемностью и соответствующими крепёжными приспособлениями.

Транспортировка агрегата

Предохраняйте агрегат, установленный на транспортном средстве, от опрокидывания, падения или соскальзывания.

Последующий ввод в эксплуатацию

Перед последующим вводом в эксплуатацию установите и закрепите агрегат, детали агрегата, принадлежности или инструменты, демонтированные на время транспортировки.

Действуйте только в соответствии с руководством оператора.

3.5 Безопасность при выполнении работ

Взрывоопасные области

Никогда не применяйте агрегат во взрывоопасных областях.

Рабочая зона

Перед началом работ обследуйте рабочую зону. При обследовании обратите внимание, например, на следующие моменты:

- Наличие препятствий в рабочей зоне или в зоне транспортного сообщения.
- Несущая способность пола.
- Необходимое ограждение стройплощадки от общественной зоны транспортного сообщения.
- Необходимая защита стен и потолков.
- Возможности оказания помощи при несчастном случае.

Обеспечение безопасности в рабочей зоне

При работе с агрегатом обращайтесь особое внимание на следующие моменты:

- Наличие электропроводки или трубопровода в рабочей зоне.
- Наличие газовых и водопроводных труб в рабочей зоне.

Ввод агрегата в эксплуатацию

Соблюдайте предупреждения и инструкции по технике безопасности, размещенные на агрегате и приведенные в руководстве.

Никогда не включайте агрегат, требующий техобслуживания или ремонта.

Запускайте агрегат в соответствии с руководством оператора.

Устойчивость

Всегда имейте в виду, что агрегат должен быть устойчив и во время работы не должен наклоняться, скатываться, соскальзывать или падать.

Предписанное рабочее место оператора

Не покидайте предписанное рабочее место оператора в процессе эксплуатации агрегата.

В соответствии с предписаниями рабочее место оператора располагается на расстоянии не менее 5 м за устройством.

Покинуть опасную зону

Опасность травмирования в результате движущегося агрегата или вылетающих частей материала.

Убедитесь, что оператор и другие лица находятся на безопасном расстоянии не менее 2 м от агрегата.

Осторожно: движущиеся части

Не допускайте попадания рук, ног и неплотно прилегающих частей одежды в движущиеся или вращающиеся части агрегата. Опасность травмирования в результате затягивания и сдавливания.

Выключить двигатель, деактивировать агрегат

В следующих ситуациях следует отключить двигатель и деактивировать агрегат, а также устройство дистанционного управления:

- Перед перерывами.
- При неиспользовании агрегата.

Размещайте агрегат таким образом, чтобы предотвратить его опрокидывание, падение или соскальзывание.

Место хранения

После завершения работы храните агрегат в недоступном для детей, запираемом чистом теплоизолированном сухом помещении.

Запрет на применение пусковых аэрозолей

Опасность пожара при использовании легко воспламеняемых пусковых аэрозолей.

Не применяйте пусковые аэрозоли.

Пусковые аэрозоли легко воспламеняются и могут привести к перебоям в зажигании и повреждению двигателя.

3.6 Безопасность при эксплуатации виброплит

Опасность опрокидывания

Эксплуатируйте агрегат таким образом, чтобы не возникала опасность падения или опрокидывания, напр. на обочинах, бордюрах и выступах.

Несущая способность пола

Следует учитывать, что несущая способность предназначенного для уплотнения пола или фундамента может быть сильно снижена в результате вибраций, напр. вблизи откосов.

Предотвращение сдавливания

Управляйте агрегатом таким образом, чтобы избежать сдавливания между агрегатом и препятствием. Всегда смотрите по направлению движения!

Указания при уплотнении на откосе

При уплотнении на наклонных поверхностях (откосы, склоны) соблюдайте следующее:

- На склоне всегда находитесь над агрегатом.
- Двигайтесь по склону только снизу вверх (по склону, по которому можно без проблем двигаться в гору, можно безопасно двигаться также и с горы).
- Не стойте по направлению падения агрегата. В случае соскальзывания или опрокидывания агрегат может нанести тяжелые травмы.

Не превышайте максимально допустимое наклонное положение

- Не превышайте максимально допустимое наклонное положение (см. Главу *Технические характеристики*).
- Эксплуатируйте агрегат в максимально допустимом наклонном положении только кратковременно.

Превышение максимально допустимого наклонного положения приводит к прекращению смазывания двигателя и в результате неизбежно к повреждению его важных элементов.

Проверка вибрационного воздействия

Работы по уплотнению вблизи строительных площадок могут нанести ущерб близлежащим строениям. По этой причине необходимо предварительно проанализировать возможные результаты вибрационного воздействия на близлежащие строения.

При анализе вибрационного воздействия следует обратить особое внимание на следующие моменты:

- Вибрационные характеристики, устойчивость и собственную частоту колебаний близлежащих строений.
- Расстояние от строения до источника вибрации (= место работы агрегата).
- Особенности грунта.

При необходимости следует провести замеры для определения частоты колебаний.

Соблюдайте также соответствующие предписания и нормативные акты, особенно DIN 4150-3.

Кроме того, грунт должен обладать достаточной несущей способностью для поглощения энергии уплотнения. При необходимости для проведения анализа привлекайте специалиста (в области механики грунта).

За возможное нанесение ущерба строениям Wacker Neuson ответственности не несет.

3.7 Безопасность при эксплуатации агрегатов с дистанционным управлением

Содержать устройство дистанционного управления и приёмники в чистоте

Не допускайте попадания влаги, грязи и смазочных материалов на устройство дистанционного управления и приёмники агрегата.

Запрещается оклеивать и накрывать устройство дистанционного управления и приёмники.

Следить за прямым контактом

Во время эксплуатации всегда направляйте устройство дистанционного управления непосредственно на агрегат и поддерживайте прямой контакт между ними.

Инфракрасные сигналы могут отражаться.

При определённых обстоятельствах агрегат может перемещаться при нажатии на рычаг управления устройства дистанционного управления в момент, когда оно не направлено на агрегат.

Использовать разные каналы передачи

Во избежание непреднамеренной передачи сигналов на другие агрегаты, находящиеся в зоне приёма, запрещается настраивать агрегаты на одинаковый канал передачи. Опасность получения тяжёлых травм в результате придавливания.

При необходимости производить настройку на разные каналы передачи.

3.8 Безопасность при эксплуатации двигателей внутреннего сгорания

Проверка на наличие повреждений

Не реже одного раза в смену проверяйте выключенный двигатель на герметичность и наличие трещин на топливопроводе, бензобаке и топливной крышке.

Не эксплуатировать агрегат при обнаружении повреждений или дефектов.

Распорядитесь о незамедлительном устранении повреждений и дефектов.

Опасности при эксплуатации

Двигатели внутреннего сгорания представляют опасность, особенно при эксплуатации и заправке.

Ознакомьтесь со всеми инструкциями по технике безопасности и следуйте им. В противном случае могут пострадать окружающие или может быть нанесен материальный ущерб!

Не разрешается запускать двигатель вблизи разлитого топлива или если Вы чувствуете запах топлива - опасность взрыва!

- Уберите агрегат из таких мест.
- Незамедлительно удалите разлитое топливо!

Не изменять число оборотов

Не разрешается изменять установленное число оборотов двигателя, поскольку это может привести к его повреждению.

Предупреждение пожара

Запрещается курить и разводить открытый огонь в непосредственной близости от агрегата.

Удостоверьтесь, что вокруг глушителя не накопилось никакого мусора, напр. бумаги, сухих листьев или сухой травы. Мусор может загореться.

Меры предосторожности при заправке

При заправке соблюдайте следующие инструкции по мерам безопасности:

- Не производить заправку вблизи открытого огня.
- Не курить.
- Перед заправкой следует выключить двигатель и дать ему остыть.
- Заправку производить в хорошо проветриваемом месте.
- Использовать топливостойкие защитные рукавицы и при опасности разбрызгивания - защитные очки и защитную одежду.
- Не вдыхать топливные пары.
- Избегать попадания топлива на кожу или в глаза.
- При заправке использовать чистые вспомогательные средства, например, воронку.
- Не разливать топливо, в особенности на горячие части.
- Разлитое топливо незамедлительно удалить.
- Использовать подходящий вид топлива.
- Не смешивать топливо с другими жидкостями.
- Заполнять топливный бак только до максимальной отметки. При отсутствии максимальной отметки заполнять бак не полностью.
- После заправки плотно закрыть топливную крышку.

Эксплуатация в закрытых помещениях

В закрытых или частично закрытых помещениях, как например в туннелях, штольнях или глубоких траншеях необходимо обеспечить достаточную вентиляцию, например, с помощью мощного вытяжного вентилятора.

Опасность отравления! Не вдыхайте выхлопные газы, поскольку они содержат угарный газ, который может привести к потере сознания или летальному исходу.

Осторожно: горячие части

Не касайтесь горячих частей, напр. блока цилиндров двигателя или глушителя в процессе работы или вскоре после нее. Эти элементы сильно нагреваются и могут вызвать ожоги.

Осторожно: горячий хладагент

Не снимайте крышку радиатора при горячем двигателе. Хладагент горячий и находится под давлением. Горячие жидкости могут привести к ожогам.

Чистка двигателя

Очищайте охлажденный двигатель от загрязнений.

Не используйте для очистки бензин или растворители. Взрывоопасно!

Указания для EPA-двигателя

Осторожно

Данный агрегат оснащен двигателем, сертифицированным Агентством защиты окружающей среды (EPA).

Изменение числа оборотов влияет на сертификацию EPA и количество выхлопных газов. Регулировка данного двигателя должна выполняться соответствующим специалистом.

За более подробной информацией обращайтесь к ближайшему представителю производителя двигателя или к представителю компании Wacker Neuson.

Выхлопные газы представляют опасность для здоровья

Осторожно

Выхлопные газы указанного двигателя содержат ядовитые вещества, которые известны в штате Калифорния как вызывающие раковые заболевания, врожденные недостатки или иные пороки.

3.9 Обеспечение безопасности при работе с гидравлическими агрегатами

Масло для гидравлических систем

Масло для гидравлических систем опасно для здоровья.

При обращении с маслом для гидравлических систем носите защитные очки и защитные рукавицы.

Избегайте прямого контакта кожи с маслом для гидравлических систем. Немедленно удаляйте масло для гидравлических систем с кожи водой с мылом.

Следите за тем, чтобы масло для гидравлических систем не попадало в глаза или на тело. Немедленно обращайтесь к врачу, если в глаза или на тело попало масло для гидравлических систем.

Не ешьте и не пейте при работах с маслом для гидравлических систем.

Поддерживайте высшую степень чистоты. Загрязнение масла для гидравлических систем грязью или водой может привести к преждевременному износу или выходу агрегата из строя.

Утилизируйте слитое или пролившееся масло для гидравлических систем в соответствии с действующими предписаниями по охране окружающей среды.

3.10 Техобслуживание

Работы по техобслуживанию

Работы по уходу и техобслуживанию следует выполнять лишь в объеме, описанном в данном руководстве оператора. Все остальные работы должны выполняться контактным лицом компании Wacker Neuson.

Дополнительная информация содержится в Главе *Техобслуживание*.

Выключить двигатель, деактивировать агрегат

Перед проведением работ по техническому обслуживанию следует выключить двигатель и деактивировать агрегат.

Дайте агрегату остыть.

Отсоединить зажимы аккумуляторной батареи

При использовании агрегатов с электрическим стартом перед проведением работ над электрическими деталями Вам необходимо отсоединить зажимы аккумуляторной батареи.

Использовать только предписанную компанией Wacker Neuson аккумуляторную батарею

Неисправную аккумуляторную батарею заменять только предписанной компанией Wacker Neuson батареями, см. Главу *Технические характеристики*.

Для высокой нагрузки при вибрациях подходит только предписанная компанией Wacker Neuson аккумуляторная батарея.

Работы над аккумуляторной батареей

При работах над аккумуляторной батареей обязательно соблюдайте следующие меры безопасности:

- При работе с аккумуляторной батареей запрещены курение, огонь и искры.
- Аккумуляторные батареи содержат едкие кислоты. При работе с аккумуляторными батареями использовать кислотостойкие защитные рукавицы и очки.
- Избегать короткого замыкания вследствие неправильного подсоединения или перемыкания инструментом.
- При отсоединении зажимов аккумуляторной батареи сначала отжать отрицательный полюс.
- При подсоединении аккумуляторной батареи сначала подсоединить зажим положительного полюса.
- После подсоединения аккумуляторной батареи снова закрепить кожухи полюсов.

Установить устройства защиты

Если был необходим демонтаж устройств защиты, то сразу после завершения работ по техобслуживанию Вам необходимо их снова установить и проверить.

Всегда затягивать ослабленные болты и при этом соблюдать предписанные моменты затяжки.

Безопасная работа с эксплуатационными жидкостями

При работе с эксплуатационными жидкостями, такими как топливо, масла, смазки, хладагенты и т.д., обратите внимание на следующие моменты:

- Всегда используйте индивидуальные средства защиты.
- Избегайте попадания эксплуатационных жидкостей на кожу или в глаза.
- Не вдыхайте и не принимайте внутрь эксплуатационные жидкости.
- Особенно избегайте контакта с горячими эксплуатационными жидкостями. Опасность ожогов и обваривания.
- Утилизируйте замененные или пролившиеся эксплуатационные жидкости в соответствии с действующими предписаниями по охране окружающей среды.
- При вытекании эксплуатационных жидкостей из агрегата, вывести агрегат из эксплуатации и незамедлительно передать представителю Wacker Neuson для проведения ремонта.

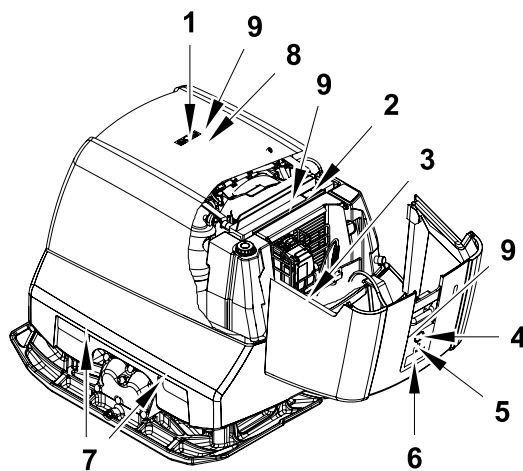
3.11 Наклейки с указаниями и инструкциями по технике безопасности

На агрегате имеются наклейки, содержащие важные указания и инструкции по технике безопасности.

- Поддерживайте наклейки в читаемом состоянии.
- Заменяйте недостающие наклейки или наклейки с плохо различимым содержанием.

Номера артикулов наклеек указаны в каталоге запасных частей.

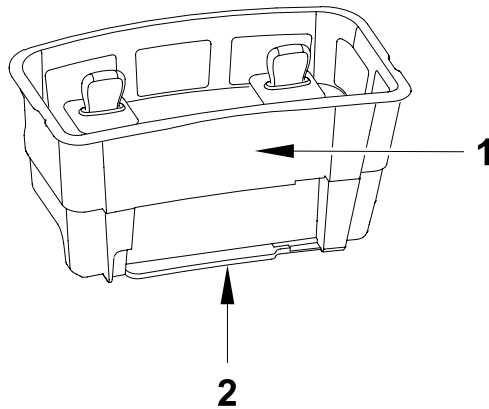
Наклейки с указаниями и инструкциями по технике безопасности на агрегате



Поз.	Наклейка	Описание
1		<p>Осторожно Падающий агрегат может привести к серьезным травмам, например, если придавит какую-либо часть тела.</p> <ul style="list-style-type: none"> ▶ Поднимать агрегат только за центральную подвеску с помощью проверенного подъемного механизма и соответствующих строп (грузового крюка). ▶ Не поднимать агрегат за центральную подвеску с помощью ковша экскаватора. ▶ Не поднимать агрегат за центральную подвеску с помощью вилочного погрузчика.
2		<p>Осторожно Хладагент находится под давлением. Горячий хладагент может выплеснуться и стать причиной ожога.</p> <ul style="list-style-type: none"> ▶ Открывать крышку радиатора только после того, как двигатель остынет.

Поз.	Наклейка	Описание
3		<ul style="list-style-type: none"> ■ На наклейке показано, каким образом устройство дистанционного управления размещается в креплении. ■ На наклейке показано, каким образом спиральный кабель подключается для зарядки батареи.
4		<p>Осторожно</p> <p>Падающий агрегат может привести к серьезным травмам, например, если придавит какую-либо часть тела.</p> <p>► Не поднимать агрегат за затвор корпуса.</p>
5		<p>Осторожно</p> <p>Чтобы избежать травм и причинения вреда здоровью, используйте средства индивидуальной защиты:</p> <ul style="list-style-type: none"> ■ Средства защиты слуха. <p>Перед вводом в эксплуатацию ознакомьтесь с руководством оператора.</p>
6		Гарантированный уровень звуковой мощности.
7		Транспортировка на вилочном погрузчике. На наклейке показаны точки для подъема агрегата при помощи вилочного погрузчика.
8		<p>Осторожно</p> <p>При закрытии защитный кожух может стать причиной серьезных травм в результате придавливания.</p> <p>► При закрытии защитного кожуха не допускать попадания частей тела между агрегатом и защитным кожухом.</p>
9	Агрегаты в США 	Осторожно

Наклейки с указаниями и инструкциями по технике безопасности на устройстве дистанционного управления



Поз.	Наклейка	Описание
1	<p>Агрегаты в США</p>	<p>Во избежание неисправностей передачи инфракрасных сигналов и возможных сбоев в функционировании машины запрещается оклеивать корпус.</p> <p>Перед вводом в эксплуатацию прочистить передатчик и отверстие приёмника!</p> <p>Во избежание опрокидывания или заноса использовать только специальные плечевые ремни фирмы WACKER!</p>
		<p>Перед вводом в эксплуатацию прочистить устройство дистанционного управления и приёмники!</p>
2	<p>Агрегаты в США</p>	<p>Во избежание неконтролируемого перемещения при использовании нескольких машин выбирать разные адреса каланов!</p> <p>Во избежание повреждений и возможных сбоев в функционировании передатчика не открывать корпус! См. руководство оператора!</p>

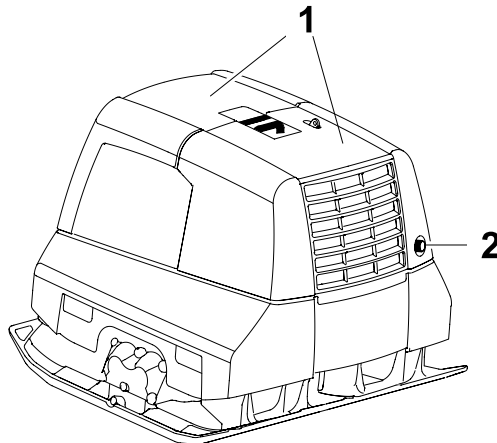
3.12 Устройства защиты



ПРЕДУПРЕЖДЕНИЕ

Опасность травм из-за открытых движущихся частей.

- ▶ Эксплуатировать агрегат только при наличии правильно установленных и действующих устройствах защиты.
- ▶ Не вносить изменения в устройства защиты и не демонтировать их.



Поз.	Наименование
1	Защитные кожухи
2	Аварийный выключатель

Защитные кожухи

Защитные кожухи предназначены для защиты оператора от контакта с нагретыми деталями двигателя и шума, а также для предотвращения повреждений агрегата.

Аварийный выключатель

Аварийный выключатель предназначен исключительно для аварийного выключения агрегата. При срабатывании аварийного выключателя агрегат полностью отключается. Дальнейшая эксплуатация агрегата возможна только после разблокировки аварийного выключателя.

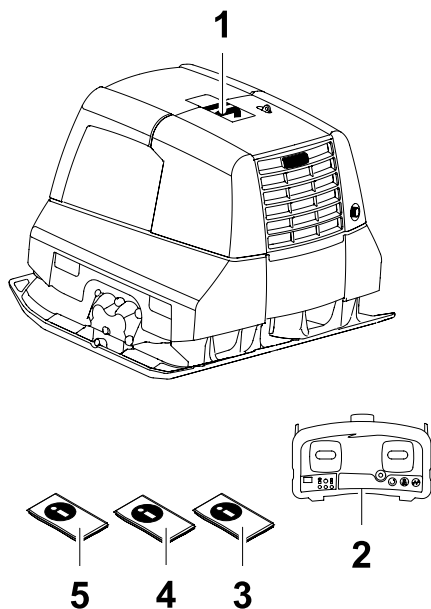
Аварийное отключение агрегата

Управление агрегатом осуществляется при помощи устройства инфракрасного дистанционного управления, в целях безопасности вибрация и перемещение отключается в следующих ситуациях:

- Нахождение оператора слишком близко к агрегату (на расстоянии ок. 1–2 м от приёмника).
- Нахождение оператора вне зоны приёма (на расстоянии более 20 м от агрегата).
- Прерывание прямого контакта между устройством дистанционного управления и приёмником агрегата.
- Перебои в подаче питания на устройство дистанционного управления или агрегат.

4 Объем поставки

Агрегат поставляется в собранном состоянии и после снятия упаковки готов к работе.



В комплект поставки входят:

Поз.	Наименование	Поз.	Наименование
1	Агрегат	4	Руководство по конфигурации агрегата (содержит данные о PIN агрегата).
2	Устройство дистанционного управления	5	Каталог запасных частей
3	Руководство оператора		

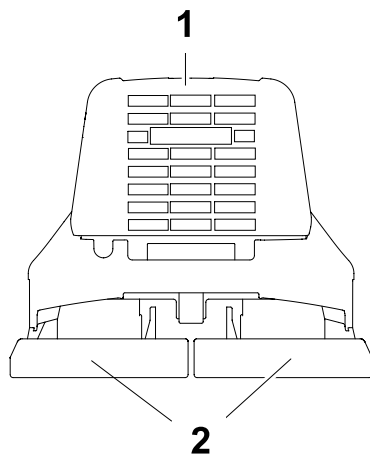
5 Устройство и работа

5.1 Область применения

Используйте прибор только по назначению, см. главу *Безопасность, Область применения*.

5.2 Описание

5.2.1 Принцип функционирования агрегата



Поз.	Наименование	Поз.	Наименование
1	Верхняя масса	2	Плита основания (слева, справа)

Агрегат состоит из верхней массы с приводным двигателем и двумя независимо функционирующими плитами основания, каждая из которых оснащена дебалансным вибровозбудителем.

Приводной двигатель гидравлическим путем приводит в действие дебалансный вибровозбудитель.

Дебалансные вибровозбудители генерируют колебания, при этом плиты основания вибрируют, уплотняя тем самым грунт.

5.2.2 Устройство дистанционного управления

Управление агрегатом осуществляется исключительно при помощи устройства дистанционного управления.

Команды устройства дистанционного управления передаются на агрегат в зоне приёма при помощи инфракрасного сигнала.

Для бесперебойной передачи инфракрасного сигнала следует всегда направлять устройство дистанционного управления непосредственно на один из приёмников агрегата.

При помощи устройства дистанционного управления возможна передача следующих команд:

- Запустите двигатель.
- Перемещение и одновременное вибрирование агрегата.
- Включение и выключение вибрации на месте.
- Быстрое или медленное перемещение агрегата.
- Отключите двигатель.

5.2.3 Инфракрасная система

При нажатии на рычаг управления или на кнопку на устройстве дистанционного управления оно передаёт инфракрасный сигнал на один из приёмников агрегата.

Приёмник агрегата преобразует инфракрасный сигнал в электрический. Затем управляющая электроника обрабатывает электрический сигнал и осуществляет управление агрегатом в соответствии с перемещением рычага управления.

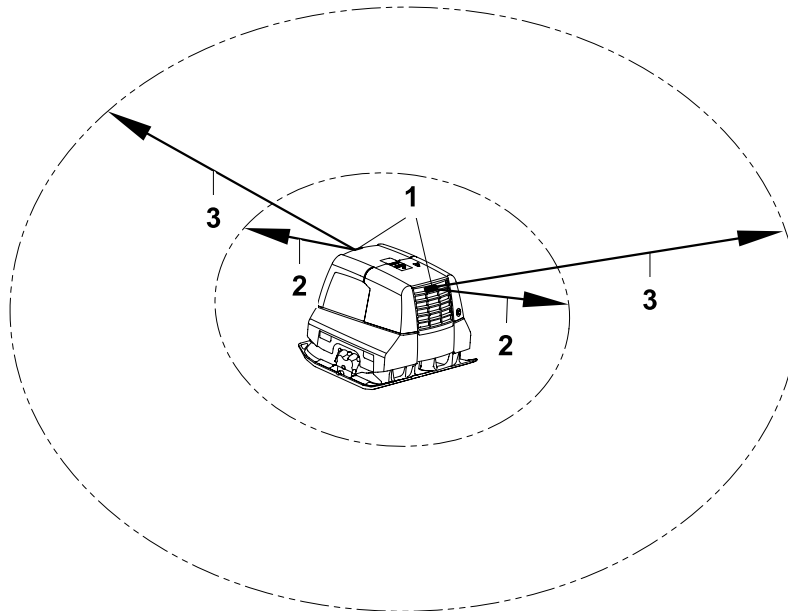
Для того, чтобы агрегат выполнял команды, устройство дистанционного управления и агрегат должны быть настроены на один и тот же канал передачи.

В распоряжении имеются 16 различных каналов передачи, которые настраиваются при помощи поворотного переключателя на устройстве дистанционного управления. Если на устройстве дистанционного управления канал передачи настроен, следует провести сверку с агрегатом.

Если предполагается эксплуатация нескольких дистанционно управляемых агрегатов в непосредственной близости друг от друга, необходимо настроить агрегаты на различные каналы передачи.

5.2.4 Зона приёма и зона вблизи агрегата

В целях безопасности передача инфракрасного сигнала возможна только в определённых зонах.



Поз.	Наименование	Поз.	Наименование
1	Приёмник (спереди, сзади)	3	Зона приёма
2	Зона вблизи агрегата		

Зона приёма

Эксплуатация агрегата возможна только в пределах зоны приёма. Зона приёма распространяется на расстояние ок. 20 м от приёмника агрегата.

В пределах зоны приёма между устройством дистанционного управления и агрегатом всегда должен быть прямой контакт. Если прямого контакта нет, агрегат прекращает вибрировать и двигаться.

Если Вы находитесь за пределами зоны приёма, агрегат не принимает команды управления. Агрегат прекращает вибрировать и двигаться.

Зона вблизи агрегата

При приближении к оператору на расстояние менее 1–2 м (зона вблизи агрегата) агрегат прекращает вибрировать и двигаться. Если при этом оператор отдаляется от агрегата, передача сигналов восстанавливается.

Если оператор находится со стороны агрегата на расстоянии ближе 1–2 м, или инфракрасные сигналы устройства дистанционного управления передаются посредством отражения, прекращение вибрации и перемещения **не** может быть гарантировано. Опасность получения тяжёлых травм в результате придавливания.

При приближении посторонних к агрегату на расстояние менее 1–2 м (зона вблизи агрегата) агрегат **не** прекращает вибрировать и двигаться. Отключение в зоне вблизи агрегата осуществляется только при участии устройства дистанционного управления. Опасность получения тяжёлых травм в результате придавливания.

Соблюдайте следующие инструкции при работе с агрегатом:

- ▶ Осуществляйте управление агрегатом сзади и соблюдайте безопасное расстояние не менее 2 м.
- ▶ Убедитесь, что в зоне вблизи агрегата и в его рабочей зоне не находятся посторонние лица. Опасность получения тяжёлых травм в результате придавливания.

5.2.5 Система диагностики

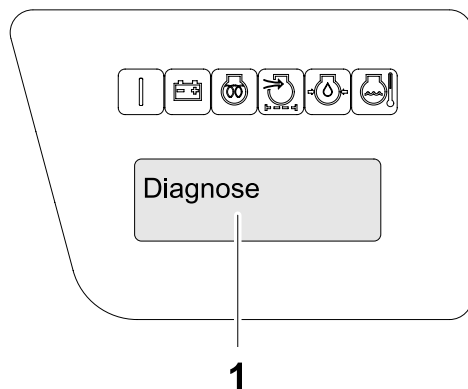
Система диагностики агрегата

Система диагностики агрегата состоит из управляющей электроники и датчиков, которые контролируют различные компоненты агрегата.

Если система диагностики распознаёт неисправность или ошибку, об этом сигнализируют мигающие или непрерывно горящие приёмники. На дисплее появляется сообщение об ошибке с соответствующим кодом.

Каждый код обозначает ту или иную неисправность. Система диагностики может идентифицировать ок. 30 кодов ошибок.

При возникновении серьёзных неисправностей код ошибки заносится в накопитель неисправностей, и агрегат автоматически отключает двигатель или деактивируется.

Меню диагностики

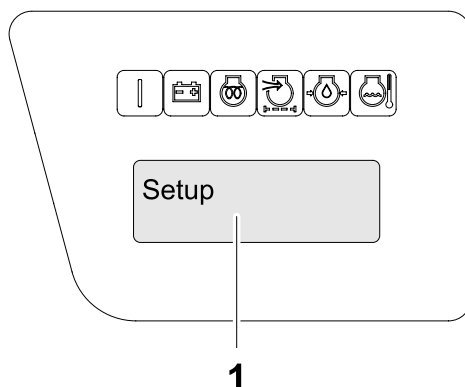
Поз.	Наименование
1	Меню диагностики

В меню диагностики на дисплее можно опросить следующую информацию об агрегате:

- Обзор всех возникших ошибок (накопитель неисправностей).
- Напряжение.
- Температура двигателя.
- Число оборотов двигателя.
- Состояние версии программного обеспечения.

5.2.6 Система для конфигурации агрегата

Меню конфигурации



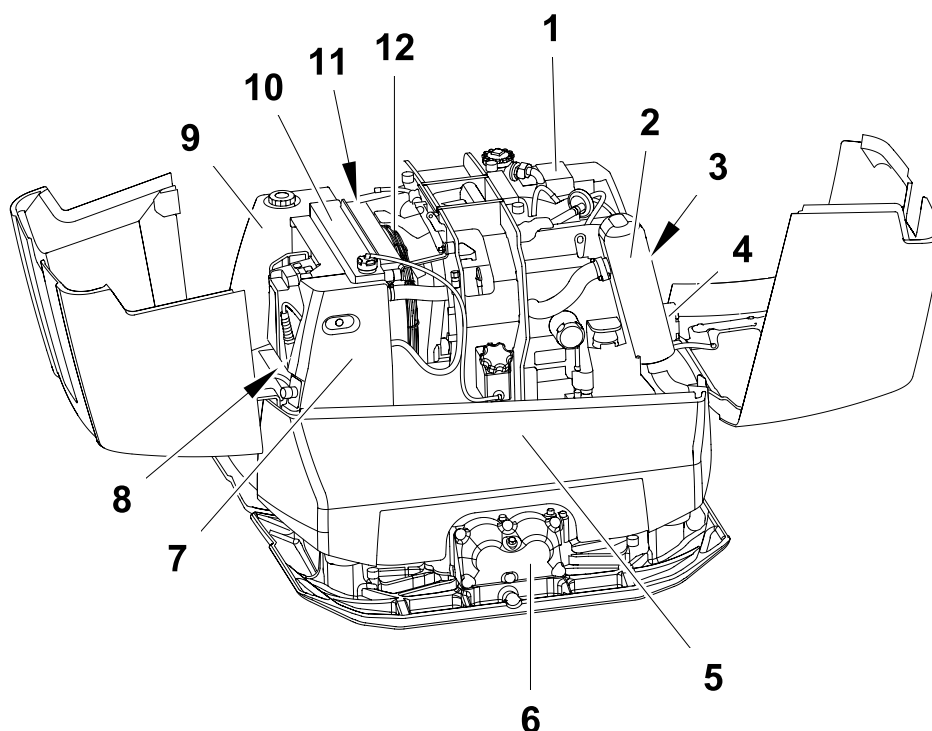
Поз.	Наименование
1	Меню конфигурации

В меню конфигурации на дисплее можно выполнить следующие настройки агрегата:

- Изменение PIN начальной установки.
- Изменение/активация/деактивация PIN агрегата.
- Настройка времени отключения агрегата.
- Выбор языка дисплея (немецкий, английский, французский, испанский, числовой код).
- Настройка реакции агрегата на перегрузку (датчик перегрузки).

Указание: Порядок использования меню конфигурации описан в *Руководстве по конфигурации агрегата*.

5.3 Описание функций



Поз.	Наименование	Поз.	Наименование
1	Гидравлический бак	7	Распределительный ящик и элементы управления
2	Глушитель шума	8	Аккумуляторная батарея
3	Стартер	9	Топливный бак
4	Гидронасос	10	Радиатор
5	Верхняя масса с приводным двигателем	11	Воздушный фильтр
6	Плита основания с дебалансным вибровозбудителем	12	Крыльчатка

Охлаждаемый водой приводной двигатель в верхней массе гидравлическим путём приводит в действие оба дебалансных вибровозбудителя плиты основания.

Оба эксцентрика сконструированы в виде центральных вибраторов. Данный принцип позволяет изменять направление вибрации, и тем самым - перемещение агрегата, посредством смещения грузов. Для каждого эксцентрика, независимо друг от друга, можно настроить передний, задний ход или вибрацию на месте.

Радиатор охлаждает как охлаждающую жидкость приводного двигателя, так и масло гидравлической системы.

Воздух всасывается в зоне охлаждения между радиатором и задним защитным кожухом и очищается при помощи воздушного фильтра с предварительной очисткой.

Глушитель с термоизоляцией выводит выхлопные газы вперёд.

Для автоматического запуска приводного двигателя свечи накаливания предварительно нагреваются. Регулировка числа оборотов приводного двигателя выполняется при помощи силового электромагнита. Отключение двигателя выполняется при помощи электромагнитного клапана с электроуправлением на топливном фильтре.

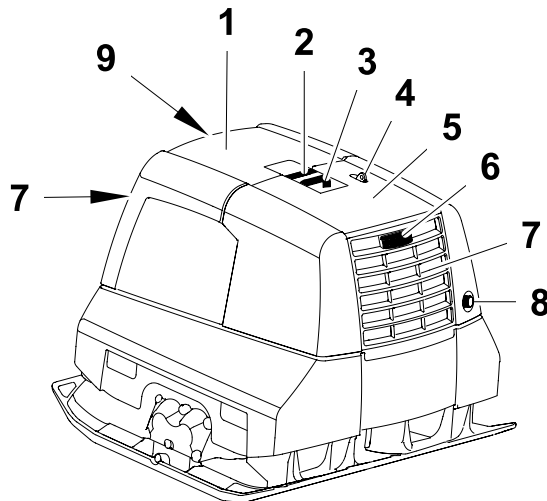
Система электроуправления и элементы управления расположены в распределительном ящике.

Аккумуляторная батарея, не требующая технического обслуживания, находится под крепёжом для устройства дистанционного управления и спирального кабеля.

Управление агрегатом осуществляется исключительно при помощи устройства дистанционного управления.

6 Компоненты и элементы управления

6.1 Компоненты и элементы управления агрегатом



Поз.	Наименование	Поз.	Наименование
1	Защитный кожух спереди	5	Защитный кожух сзади
2	Центральная подвеска	6	Приёмник сзади (красный)
3	Затвор кожуха	7	Вентиляционные щели (спереди, сзади)
4	Петля для висячего замка	8	Аварийный выключатель
9	Приёмник спереди (прозрачный)		

Приёмники

На агрегате имеются всего два приёмника со встроенным индикатором состояния: один спереди и один сзади. В зависимости от места расположения оператора команды устройства дистанционного управления передаются посредством инфракрасного сигнала на передний или задний приёмник.

Встроенный индикатор состояния сообщает оператору посредством мигания или непрерывного горения о текущем режиме агрегата.

Для того, чтобы переднюю сторону агрегата было проще отличить от задней, приёмники имеют различный цвет.

Защитные кожухи

Защитные кожухи предназначены для защиты компонентов и элементов управления агрегата от повреждения, а также для защиты оператора от чрезмерного шума.

Петля для висячего замка

На заднем защитном кожухе расположена петля для висячего замка. Висячий замок обеспечивает защиту агрегата в следующих случаях:

- Открытие защитного кожуха.
- Несанкционированная эксплуатация.
- Поднятие за центральную подвеску (если она сложена).

Центральная подвеска

Раскладная центральная подвеска предназначена для поднятия агрегата при транспортировке.

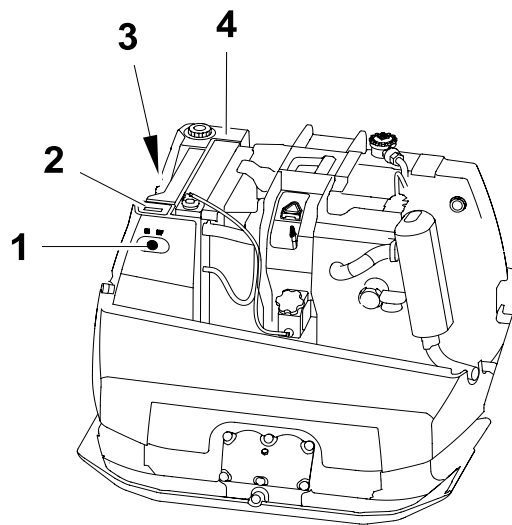
Воздухозаборник

Вентиляционные щели обоих защитных кожухов предназначены для всасывания холодного воздуха и отвода горячего воздуха из агрегата.

Аварийный выключатель

Аварийный выключатель предназначен исключительно для аварийного выключения агрегата. При срабатывании аварийного выключателя агрегат полностью отключается. Дальнейшая эксплуатация агрегата возможна только после разблокировки аварийного выключателя.

6.2 Компоненты и элементы управления внутри агрегата



Поз.	Наименование	Поз.	Наименование
1	Кнопка включения/выключения	3	Крепление для устройства дистанционного управления и спирального кабеля
2	Дисплей и световые индикаторы	4	Топливный бак

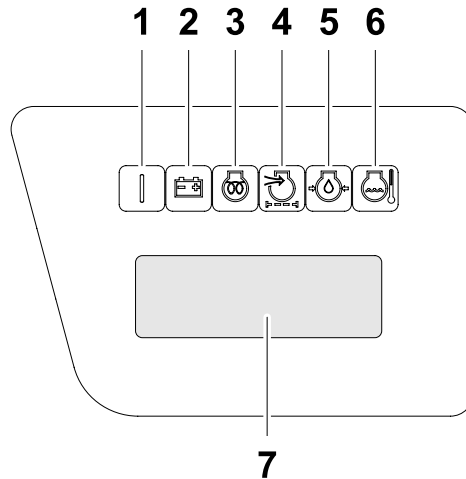
Кнопка включения/выключения

При помощи кнопки включения/выключения агрегат активируется для запуска с помощью устройства дистанционного управления.

При помощи кнопки включения/выключения агрегат полностью выключается.

Дисплей и световые индикаторы

Индикаторный блок на агрегате состоит из дисплея и световых индикаторов.



Поз.	Наименование	Поз.	Наименование
1	Световой индикатор "Эксплуатация"	5	Световой индикатор "Давление масла"
2	Световой индикатор "Зарядка"	6	Световой индикатор "Температура хладагента"
3	Световой индикатор "Разогрев"	7	Дисплей
4	Световой индикатор "Воздушный фильтр"		

Световой индикатор "Эксплуатация"

Световой индикатор *Эксплуатация* показывает, активирован ли агрегат при помощи кнопки включения/выключения.

- Световой индикатор *Эксплуатация* горит зелёным цветом, если агрегат активирован при помощи кнопки включения/выключения.
- Световой индикатор *Эксплуатация* гаснет, если агрегат деактивирован при помощи кнопки включения/выключения.

Световой индикатор "Зарядка"

Световой индикатор *Зарядка* показывает, заряжается ли аккумуляторная батарея агрегата.

- Световой индикатор *Зарядка* горит красным цветом, если агрегат активирован.
- Световой индикатор *Зарядка* гаснет, когда работает двигатель.
- Световой индикатор *Зарядка* горит красным цветом, если аккумуляторная батарея агрегата больше не заряжается.

Световой индикатор "Разогрев"

Световой индикатор *Разогрев* при запуске двигателя показывает, разогреваются ли свечи накаливания.

- Световой индикатор *Разогрев* горит жёлтым цветом, пока свечи накаливания разогреваются при запуске двигателя.
- Световой индикатор *Разогрев* гаснет, если разогрев завершён.

Световой индикатор "Воздушный фильтр"

Световой индикатор *Воздушный фильтр* отражает состояние воздушного фильтра.

- Световой индикатор *Воздушный фильтр* горит жёлтым цветом, если воздушный фильтр загрязнён.

Световой индикатор "Давление масла"

Световой индикатор *Давление масла* показывает уровень давления масла.

- Световой индикатор *Давление масла* горит красным цветом, если агрегат активирован.
- Световой индикатор *Давление масла* гаснет, когда работает двигатель.
- Световой индикатор *Давление масла* горит красным цветом, если давление масла слишком низкое.

Световой индикатор "Температура хладагента"

Световой индикатор *Температура хладагента* показывает, не выходит ли температура хладагента за пределы допустимого диапазона.

- Световой индикатор *Температура хладагента* горит красным цветом, если температура хладагента слишком высокая.

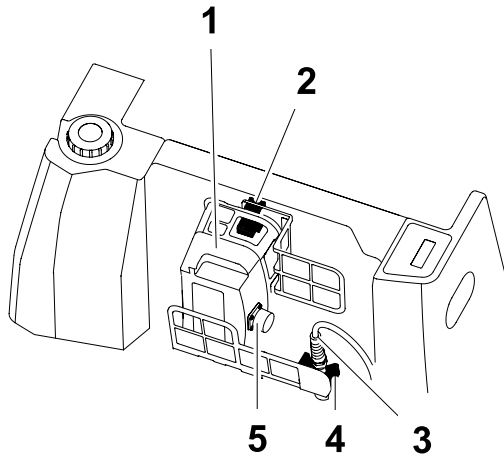
Дисплей

На дисплее отображается следующая информация:

- Количество часов работы.
- Настроенный на агрегате канал передачи.
- Аварийные состояния (см. главу *Неисправности*).

Крепление для устройства дистанционного управления и спирального кабеля

Крепление предназначено для хранения, зарядки и защиты устройства дистанционного управления от повреждений и кражи.



Поз.	Наименование	Поз.	Наименование
1	Устройство дистанционного управления	4	Крепление для спирального кабеля
2	Крепление для устройства дистанционного управления	5	Гнездо с запорной крышкой
3	Спиральный кабель		

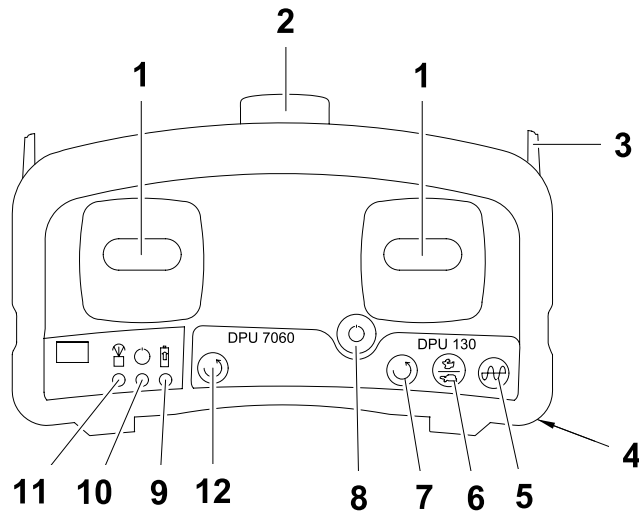
Спиральный кабель

Спиральный кабель позволяет осуществлять следующие функции:

- Зарядка аккумуляторной батареи устройства дистанционного управления.
- Эксплуатация агрегата и одновременная зарядка аккумуляторной батареи устройства дистанционного управления.
- Сверка канала приёма между устройством дистанционного управления и агрегатом.

6.3 Компоненты и элементы устройства дистанционного управления

Устройство дистанционного управления для DPU 130Le может применяться также для модели DPU 7060Fe.



Поз.	Наименование	Поз.	Наименование
1	Рычаг управления (слева, справа)	7	Кнопка пуска двигателя
2	Гнездо для спирального кабеля	8	Кнопка включения/выключения устройства дистанционного управления
3	Ремень	9	Световой индикатор "Зарядка"
4	Аккумуляторная батарея	10	Световой индикатор "Эксплуатация"
5	Кнопка вибрации на месте	11	Световой индикатор "Диагностика"
6	Кнопка режимов замедления/ускорения	12	Кнопка пуска двигателя (DPU 7060F)

Рычаг управления (слева, справа)

При перемещении рычага управления агрегат начнёт вибрировать и двигаться.

Кнопка включения/выключения устройства дистанционного управления

При помощи кнопки включения/выключения выполняется включение и выключение устройства дистанционного управления.

При помощи кнопки включения/выключения выполняется также выключение двигателя.

Кнопка пуска двигателя

С помощью кнопки пуска выполняется запуск двигателя.

Кнопка Режим замедления/ускорения

С помощью кнопки *Режим замедления/ускорения* переключиться в режим замедления или ускорения. По умолчанию включен режим ускорения.

- Режим ускорения предназначен для выполнения уплотнения.
- В режиме замедления число оборотов двигателя меньше, режим предусмотрен для прохождения по сильно уплотнённым поверхностям или твёрдому грунту.

Кнопка Вибрация на месте

Если удерживать нажатой кнопку *Вибрация на месте*, агрегат выполняет уплотнение на месте, без перемещения в каком-либо направлении.

Ремень

Ремень предназначен для подвешивания устройства дистанционного управления.

Аккумуляторная батарея

Аккумуляторная батарея обеспечивает питание устройства дистанционного управления.

Зарядка аккумуляторной батареи может выполняться при помощи спирального кабеля или внешнего зарядного устройства (принадлежность).

Световые индикаторы

Зарядка

- Световой индикатор *Зарядка* горит зелёным цветом, когда аккумулятор заряжается.
- Световой индикатор *Зарядка* погаснет, когда аккумуляторная батарея будет полностью заряжена.

Эксплуатация

- При включении устройства дистанционного управления световой индикатор *Эксплуатация* мигает зелёным цветом.
- Световой индикатор *Эксплуатация* погаснет при выключении устройства дистанционного управления.
- Световой индикатор *Эксплуатация* мигает красным цветом при низком уровне зарядки аккумуляторной батареи.
- Световой индикатор *Эксплуатация* горит красным цветом, если аккумуляторная батарея разряжена.

Диагностика

- Световой индикатор *Диагностика* непродолжительное время мигает зелёным цветом при перемещении рычага управления или нажатии кнопки на устройстве дистанционного управления.



7 Транспортировка



ПРЕДУПРЕЖДЕНИЕ

Неправильное обращение с устройством может повлечь за собой причинения серьезного вреда здоровью или имуществу.

- ▶ Внимательно ознакомьтесь с инструкциями по технике безопасности в данном руководстве оператора и тщательно соблюдайте их, см. главу *Безопасность*.
-



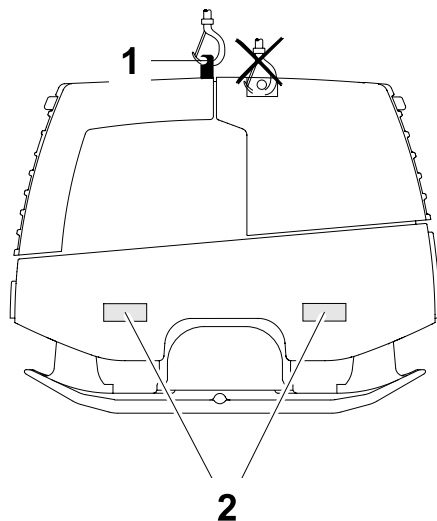
ПРЕДУПРЕЖДЕНИЕ

Опасность в результате падения.

Падающий агрегат может привести к серьезным травмам, например, если придавит какую-либо часть тела.

- ▶ Использовать только подходящие и проверенные подъемные механизмы и стропы (грузовые крюки) с достаточной грузоподъемностью.
 - ▶ Надежно закреплять агрегат на подъемном механизме.
 - ▶ Поднимать агрегат только за центральную подвеску или за специальное крепление для вилочного погрузчика.
 - ▶ Не поднимать агрегат за центральную подвеску с помощью ковша экскаватора или вилочного погрузчика.
 - ▶ Не поднимать агрегат за затвор корпуса.
 - ▶ При подъеме покинуть опасную зону.
-

7.1 Подъем агрегата



Поз.	Наименование	Поз.	Наименование
1	Центральная подвеска (место зацепления)	2	Специальное крепление для вилочного погрузчика

Подготовительные работы

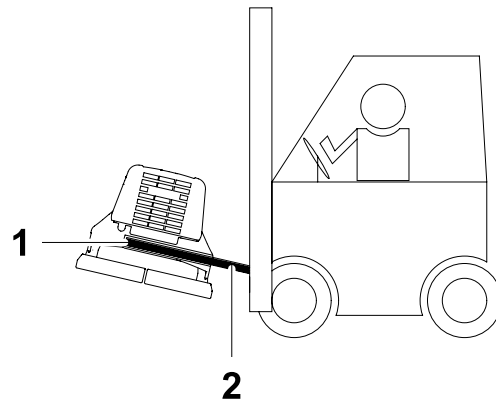
1. Установите агрегат прямо на ровной поверхности.
2. Деактивировать агрегат.

Подъём и транспортировка агрегата с использованием центральной подвески

Указание: Для подъема агрегата должен быть назначен компетентный инструктор.

1. Открыть задний защитный кожух.
2. Откинуть центральную подвеску в вертикальное положение.
3. Закрыть задний защитный кожух.
4. Закрепите на центральной подвеске соответствующие стропы.
5. Поднимите агрегат без рывков с помощью подъемного механизма.
6. Осторожно установите агрегат в или на соответствующее транспортное средство.

Подъем и транспортировка агрегата при помощи вилочного погрузчика

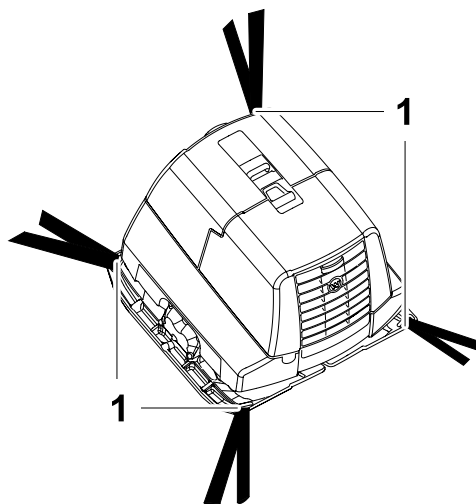


Поз.	Наименование
1	Специальное крепление для вилочного погрузчика
2	Погрузочные вилы

Указание: Для подъема агрегата должен быть назначен компетентный инструктор.

Указание: Использовать только погрузочные вилы с поперечным сечением не более 125 x 50 мм.
Расстояние между погрузочными вилами составляет 550 мм.

1. Осторожно ввести погрузочные вилы в специальное крепление до упора.
2. Наклонить погрузочные вилы в сторону погрузчика, чтобы при подъеме агрегат не соскользнул.
3. Плавно поднять агрегат при помощи вилочного погрузчика.
4. Осторожно установите агрегат в или на соответствующее транспортное средство.

Крепление агрегата

Поз.	Наименование
1	Точки крепления

- ▶ Закрепить агрегат во всех точках крепления.

8 Обслуживание и эксплуатация



ПРЕДУПРЕЖДЕНИЕ

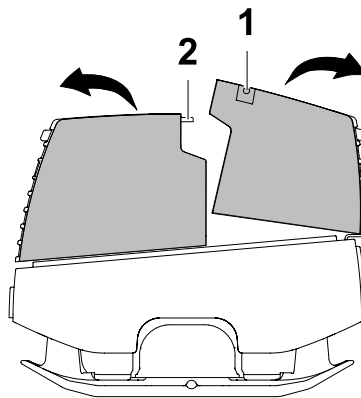
Неправильное обращение с устройством может повлечь за собой причинения серьезного вреда здоровью или имуществу.

- ▶ Внимательно ознакомьтесь с инструкциями по технике безопасности в данном руководстве оператора и тщательно соблюдайте их, см. главу *Безопасность*.

8.1 Перед первым применением

8.1.1 Контроль перед вводом в эксплуатацию

Открытие защитных кожухов



Поз.	Наименование
1	Затвор заднего защитного кожуха
2	Фиксатор переднего защитного кожуха

Открытие заднего защитного кожуха

1. Потянуть затвор заднего защитного кожуха, чтобы он открылся.
2. Полностью откинуть задний защитный кожух с затвором.

Открыть передний защитный кожух

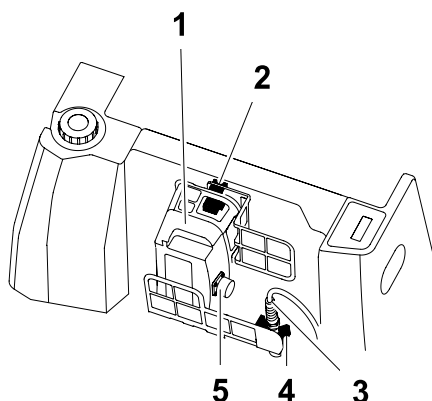
1. Потянуть фиксатор переднего защитного кожуха, чтобы он открылся.
2. Полностью откинуть передний защитный кожух.

Проверка агрегата

Перед первым применением проверить следующие пункты:

- Отсутствие повреждений агрегата.
- Отсутствие загрязнений на приёмниках.
- Отсутствие предметов под защитными кожухами (перчатки, инструменты и т. д.).
- Уровень топлива, см. главу *Техобслуживание*.
- Уровень масла в двигателе, см. главу *Техобслуживание*.
- Уровень хладагента, см. главу *Техобслуживание*.

Снятие устройства дистанционного управления с крепления



Поз.	Наименование	Поз.	Наименование
1	Устройство дистанционного управления	4	Крепление для спирального кабеля
2	Крепление для устройства дистанционного управления	5	Гнездо с запорной крышкой
3	Спиральный кабель		

1. Отвинтить спиральный кабель от устройства дистанционного управления.
2. Зафиксировать спиральный кабель в креплении.

ВНИМАНИЕ

Ненадлежащее обращение может привести к повреждению спирального кабеля.

- ▶ Разместить спиральный кабель в креплении таким образом, чтобы он не защемлялся при закрытии защитного кожуха.

3. Навинтить запорную крышку на гнездо устройства дистанционного управления.
4. Снятие устройства дистанционного управления с крепления.

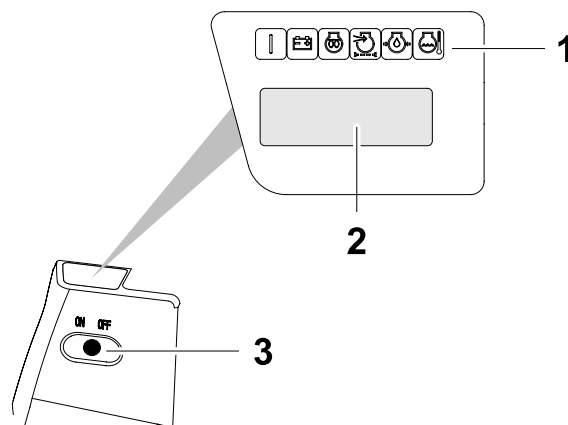
Проверка устройства дистанционного управления

Перед первым применением проверить следующие пункты:

- Исправность устройства дистанционного управления и ремня.
- Отсутствие загрязнений на устройстве дистанционного управления.
- Серийный номер устройства дистанционного управления (находится под аккумуляторной батареей) соответствует серийному номеру агрегата.

8.2 Ввод в эксплуатацию

Активация агрегата



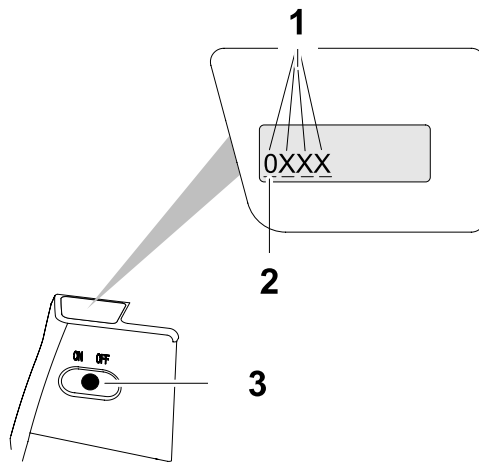
Поз.	Наименование	Поз.	Наименование
1	Световые индикаторы	3	Кнопка включения/выключения
2	Дисплей		

1. Нажать кнопку включения/выключения на агрегате.
При активации агрегата примерно на 1 секунду загораются все световые индикаторы.
На дисплее по очереди отображается следующее:
 - Состояние самоконтроля.
 - Настроенный на агрегате канал передачи.
 - При необходимости - последняя ошибка.
 - Количество часов работы.

Ввод PIN (опция)

Указание: В стандартной конфигурации ввод PIN деактивирован. Если требуется защитить доступ к агрегату при помощи PIN, следует указать это в меню конфигурации (см. *Руководство по конфигурации агрегата*).

Указание: PIN не следует сообщать посторонним лицам и записывать на агрегате или на устройстве дистанционного управления.



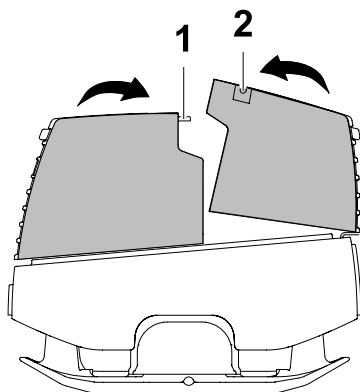
Поз.	Наименование	Поз.	Наименование
1	Цифра PIN	3	Кнопка включения/выключения
2	Пункт PIN		

Указание: Двигатель можно завести только после ввода верного PIN на устройстве дистанционного управления.

1. При появлении на дисплее запроса на ввод PIN нажать на клавишу включения/выключения на агрегате.
2. Включить устройство дистанционного управления.
3. Ввести PIN:
Чтобы выбрать пункт, переместить левый рычаг устройства дистанционного управления вперёд или назад.
Чтобы выбрать цифру, переместить правый рычаг устройства дистанционного управления вперёд или назад.
4. Если выбраны все цифры, для подтверждения PIN нажать на кнопку включения/выключения на агрегате.

Указание: Если 4 раза был введён неверный PIN, повторный ввод PIN можно выполнить только по истечении примерно 5 мин. Во время ожидания на дисплее отображается просьба подождать.

Закрытие защитного кожуха



Поз.	Наименование
1	Фиксатор переднего защитного кожуха
2	Затвор заднего защитного кожуха

ВНИМАНИЕ

Ненадлежащее обращение может привести к повреждению агрегата.

- ▶ Сначала закрыть передний защитный кожух, затем - задний.
- ▶ Во время эксплуатации оба защитных кожуха должны быть полностью закрыты.



ПРЕДУПРЕЖДЕНИЕ

При закрытии защитный кожух может стать причиной серьёзных травм в результате придавливания.

- ▶ При закрытии защитного кожуха не допускать попадания частей тела между агрегатом и защитным кожухом.
- ▶ Сначала закрыть передний защитный кожух, затем - задний.

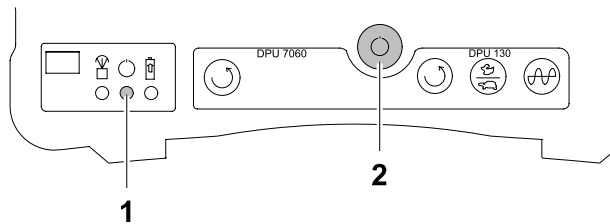
Закрытие переднего кожуха

- ▶ Взяться обеими руками за защитный кожух над приёмником и плотно закрыть.
При полном закрытии защитного кожуха должен раздаться щелчок.

Закрытие заднего защитного кожуха

- ▶ Захлопнуть задний защитный кожух с фиксатором и плотно закрыть.
При полном закрытии защитного кожуха должен раздаться щелчок.

Включение устройства дистанционного управления



Поз.	Наименование
1	Световой индикатор "Эксплуатация"
2	Кнопка включения/выключения

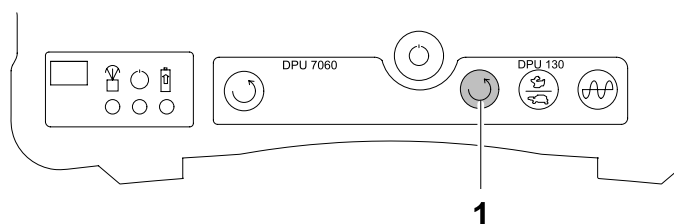
1. Нажать на кнопку включения/выключения на устройстве дистанционного управления.

При включении устройства дистанционного управления световой индикатор *Эксплуатация* мигает зелёным цветом.

Указание: Если световой индикатор *Эксплуатация* мигает красным цветом, необходимо зарядить аккумуляторную батарею.

2. Устройство дистанционного управления подвешивается на специальном ремне.

Запуск двигателя



Поз.	Наименование
1	Кнопка пуска

1. Направить устройство дистанционного управления непосредственно на приёмник.
2. Коротко нажать на кнопку пуска устройства дистанционного управления, чтобы двигатель завёлся.
Если приёмники мигают жёлтым цветом, агрегат готов к эксплуатации.

Указание: Пуск может занять до 2 минут.

Пока приёмник агрегата горит красным цветом, выполняется автоматический запуск. В зависимости от рабочей температуры агрегата может выполняться предварительный нагрев свечей накаливания и прогрев агрегата.

8.3 Эксплуатация агрегата

8.3.1 Направления движения агрегата

В следующей таблице показано, как перемещается агрегат при соответствующем перемещении рычагов устройства дистанционного управления.

Рычаг управления Устройство дистанционного управления	Движение агрегата
	Движение не выполняется
	Вперёд
	Назад
	Вращение на месте влево
	Вращение на месте вправо
	Движение вперёд с поворотом влево
	Движение назад с поворотом влево
	Движение вперёд с поворотом вправо
	Движение назад с поворотом вправо

8.3.2 Указание касательно направления движения агрегата

Направление движения агрегата не зависит от позиции оператора. Если рычаг устройства дистанционного управления перемещается вперёд, агрегат (относительно агрегата) всегда перемещается **вперёд**.

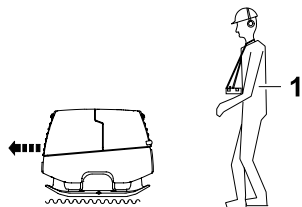


ПРЕДУПРЕЖДЕНИЕ

Опасность придавливания других находящихся поблизости лиц при смене направления движения агрегата.

- ▶ Осуществляйте управление агрегатом **сзади** и соблюдайте безопасное расстояние не менее 2 м.
- ▶ Убедитесь, что в зоне вблизи агрегата и в его рабочей зоне не находятся посторонние лица.

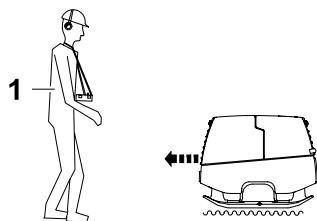
Оператор с тыльной стороны агрегата



Поз.	Наименование
1	Оператор с тыльной стороны агрегата

Вы находитесь с тыльной стороны агрегата и перемещаете оба рычага управления вперёд. Агрегат движется **вперёд**, удаляясь от Вас.

Оператор перед агрегатом

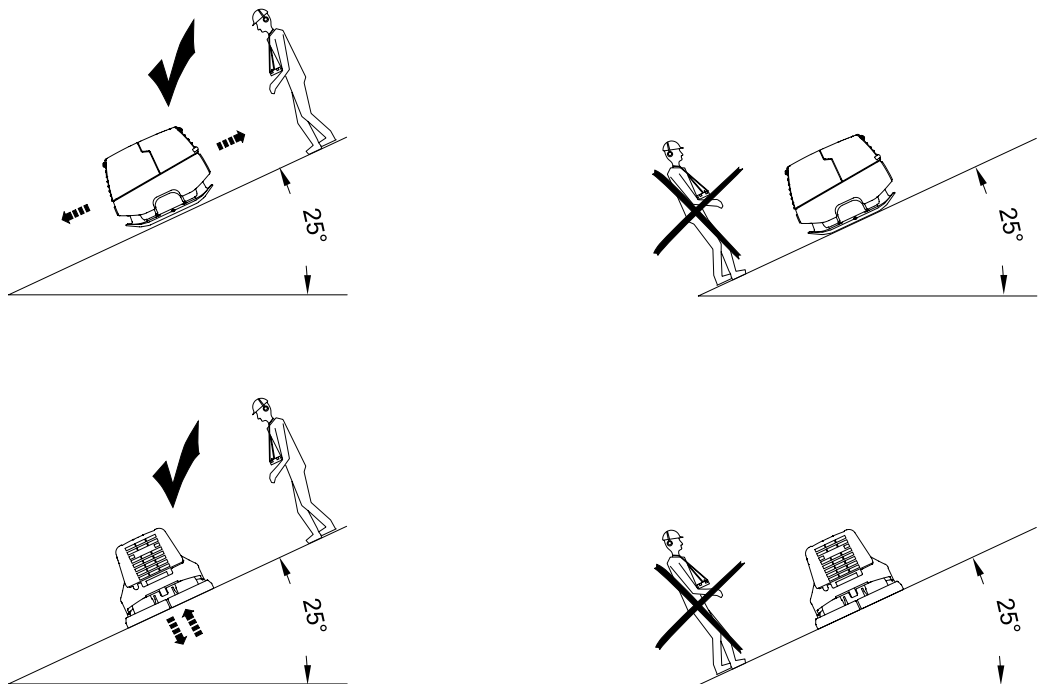


Поз.	Наименование
1	Оператор перед агрегатом

Вы находитесь перед агрегатом и перемещаете оба рычага управления вперёд.

Агрегат движется **вперёд**, приближаясь к Вам.

8.3.3 Уплотнение на откосе



Указания при уплотнении на откосе

При уплотнении на наклонных поверхностях (откосы, склоны) соблюдайте следующее:

- На склоне всегда находитеcь над агрегатом.
- Двигайтесь по склону только снизу вверх (по склону, по которому можно без проблем двигаться в гору, можно безопасно двигаться также и с горы).
- Не стойте по направлению падения агрегата. В случае соскальзывания или опрокидывания агрегат может нанести тяжелые травмы.

Не превышайте максимально допустимое наклонное положение

- Не превышайте максимально допустимое наклонное положение (см. Главу *Технические характеристики*).
- Эксплуатируйте агрегат в максимально допустимом наклонном положении только кратковременно.

Превышение максимально допустимого наклонного положения приводит к прекращению смазывания двигателя и в результате неизбежно к повреждению его важных элементов.

8.3.4 Перемещение и останов агрегата

Перемещение агрегата

- ▶ Перевести в нужную позицию и удерживать в ней рычаг управления. Агрегат начнёт вибрировать и двигаться в нужном направлении.

Чем дальше перемещается вперёд или назад рычаг управления, тем быстрее движется агрегат.

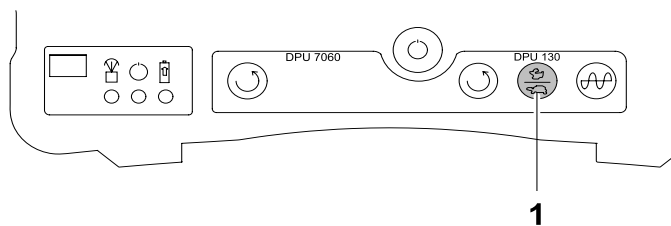
Останов агрегата

- ▶ Отпустить оба рычага устройства дистанционного управления. Агрегат перестанет двигаться и вибрировать.

Примерно через 6 секунд двигатель перейдёт на холостой ход.

8.3.5 Включение и выключение режимов замедления/ускорения

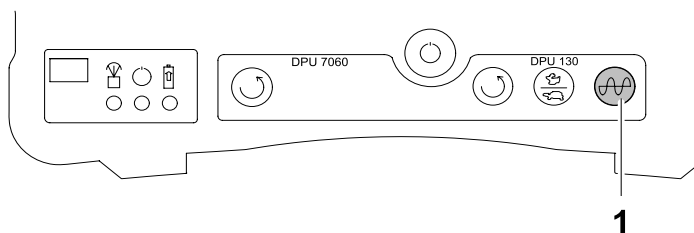
Указание: По умолчанию включен режим ускорения. Режим замедления предназначен только для прохождения по сильно уплотнённым поверхностям или твёрдому грунту.



Поз.	Наименование
1	Кнопка режимов замедления/ускорения

- ▶ Нажать на кнопку *Режим замедления/ускорения*, чтобы переключиться в режим замедления или ускорения. Если приёмники медленно мигают жёлтым цветом, агрегат работает в режиме замедления.

8.3.6 Включение и выключение вибрации на месте



Поз.	Наименование
1	Кнопка вибрации на месте

Включение вибрации на месте

- ▶ Нажать и удерживать нажатой кнопку *вибрации на месте*.

Агрегат будет производить уплотнение на месте, не двигаясь ни в одном из направлений.

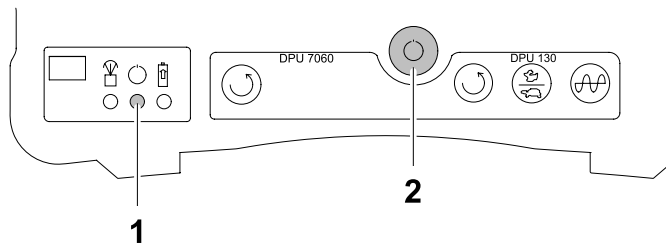
Выключение вибрации на месте

- ▶ Отпустить кнопку *кнопку вибрации на месте*.

Агрегат снова будет работать в обычном режиме.

8.4 Завершение эксплуатации

Выключение устройства дистанционного управления и двигателя



Поз.	Наименование
1	Световой индикатор "Эксплуатация"
2	Кнопка включения/выключения

1. Отпустить оба рычага устройства дистанционного управления.
2. Направить устройство дистанционного управления непосредственно на приёмник.

Указание: Если устройство дистанционного управления не направлено непосредственно на приёмник, при определённых условиях отключится только устройство дистанционного управления.

3. Нажать на кнопку включения/выключения устройства дистанционного управления, чтобы выключить двигатель и устройство дистанционного управления.

Световой индикатор *Эксплуатация* погаснет при выключении устройства дистанционного управления.

Указание: Если Вы не выключите устройство дистанционного управления, оно автоматически отключится примерно через 10 минут.

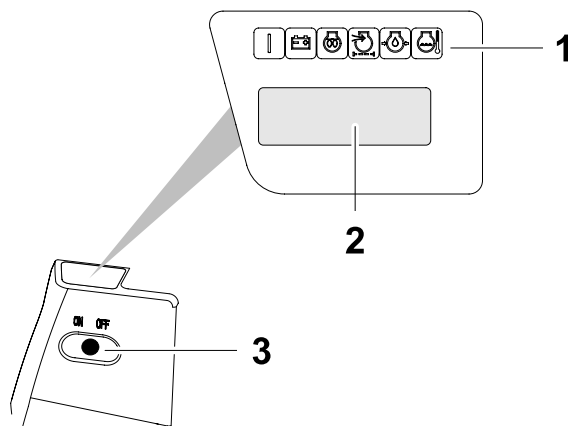
Деактивация агрегата



ПРЕДУПРЕЖДЕНИЕ

Управление агрегатом, осуществляемое посторонними лицами, может стать причиной тяжелых травм.

- ▶ Убедитесь, что доступ посторонних лиц к агрегату и устройству дистанционного управления исключён.
- ▶ Устройство дистанционного управления должно всегда храниться в безопасном месте, например, внутри закрытого агрегата.



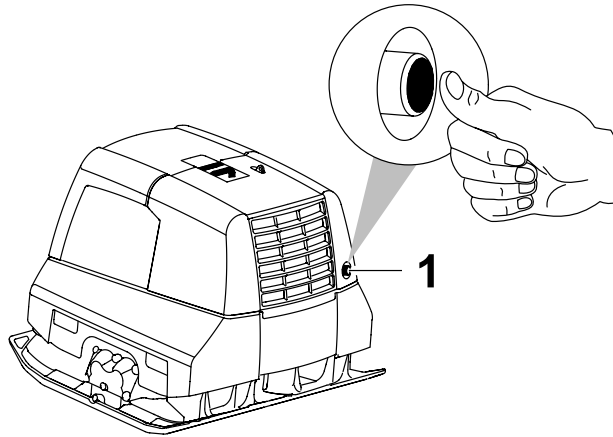
Поз.	Наименование	Поз.	Наименование
1	Световые индикаторы	3	Кнопка включения/выключения
2	Дисплей		

1. Откройте задний защитный кожух.
2. Нажать на кнопку включения/выключения на агрегате, чтобы деактивировать агрегат.
При деактивации агрегата световой индикатор *Эксплуатация* и приёмники гаснут.
3. Зарядить аккумуляторную батарею устройства дистанционного управления при помощи спирального кабеля.
4. Закрыть задний защитный кожух.

Указание: Если Вы не деактивировали агрегат, он автоматически деактивируется примерно через 1 час (заводская настройка).
Время отключения можно настроить в меню конфигурации.

8.5 Отключение агрегата в экстренных случаях (аварийный останов)

Указание: Аварийный выключатель является устройством защиты и предназначается исключительно для мгновенного отключения агрегата в экстренных случаях.



Поз.	Наименование
1	Аварийный выключатель

Отключение агрегата в экстренных случаях

- ▶ Нажать на аварийный выключатель.

Агрегат мгновенно перестанет двигаться и вибрировать и автоматически деактивируется.

Разблокировка аварийного выключателя

- ▶ Повернуть аварийный выключатель влево.

Теперь можно снова активировать агрегат.

8.6 Зарядка аккумуляторной батареи устройства дистанционного управления

Указание: При определённых условиях зарядка аккумуляторной батареи не может производиться при температуре ниже 0 °С.

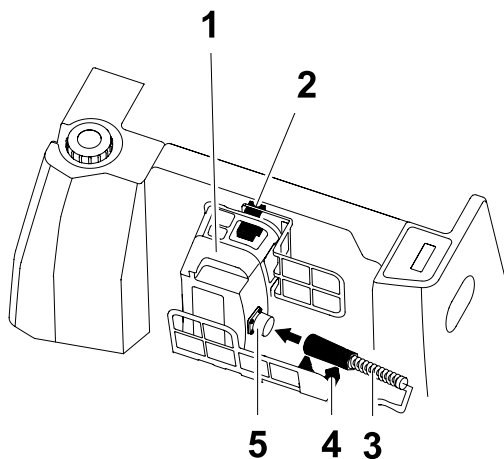
8.6.1 Зарядка аккумуляторной батареи при помощи спирального кабеля

Указание: После присоединения спирального кабеля к устройству дистанционного управления выполняется однократная зарядка аккумуляторной батареи. Перезарядить аккумуляторную батарею невозможно, поэтому нет необходимости отсоединять спиральный кабель от устройства дистанционного управления после того, как будет выполнена зарядка. Обратите внимание,

что аккумуляторная батарея медленно разряжается при длительном простое агрегата, поэтому может потребоваться повторная зарядка.

Указание: Во время зарядки аккумуляторной батареи при помощи спирального кабеля можно продолжать эксплуатировать агрегат. В данном случае спиральный кабель следует провести через выемку под воздухозаборниками заднего защитного кожуха и под агрегатом.

Подсоединение спирального кабеля



Поз.	Наименование	Поз.	Наименование
1	Устройство дистанционного управления	4	Крепление для спирального кабеля
2	Крепление для устройства дистанционного управления	5	Гнездо с запорной крышкой
3	Спиральный кабель		

ВНИМАНИЕ

Ненадлежащее обращение может привести к повреждению спирального кабеля.

- ▶ При использовании спирального кабеля следить за тем, чтобы он не заземлялся при закрытии защитного кожуха.

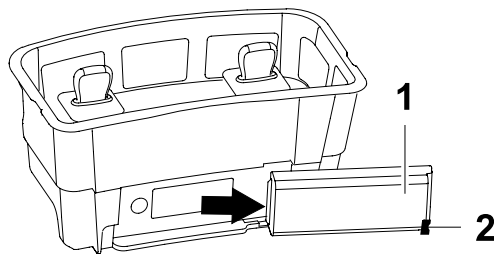
1. Откройте задний защитный кожух.
2. Отвинтить запорную крышку с гнезда устройства дистанционного управления.
3. Снять спиральный кабель с крепления.

4. Насадить спиральный кабель на гнездо устройства дистанционного управления и завинтить.
Световой индикатор *Зарядка* устройства дистанционного управления горит зелёным цветом, если аккумуляторная батарея заряжается.
Световой индикатор *Зарядка* устройства дистанционного управления погаснет, если аккумуляторная батарея заряжена.
5. Зафиксировать устройство дистанционного управления в креплении.
6. Закрыть задний защитный кожух.

8.6.2 Зарядка аккумуляторной батареи при помощи внешнего зарядного устройства

Используйте исключительно внешнее зарядное устройство, имеющееся в наличии у Вашего Wacker Neuson регионального представителя компании.
Не используйте зарядные устройства других производителей.

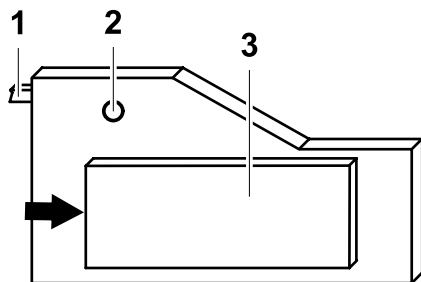
Извлечение аккумуляторной батареи из устройства дистанционного управления



Поз.	Наименование
1	Аккумуляторная батарея
2	Накладка

- ▶ Прижать накладку и одновременно вытащить аккумуляторную батарею, сместив её вправо.

Зарядка аккумуляторной батареи при помощи внешнего зарядного устройства



Поз.	Наименование	Поз.	Наименование
1	Штексель	3	Аккумуляторная батарея
2	Световой индикатор статуса		

Указание: Прежде чем первый раз выполнить зарядку, прочтите руководство по эксплуатации зарядного устройства.

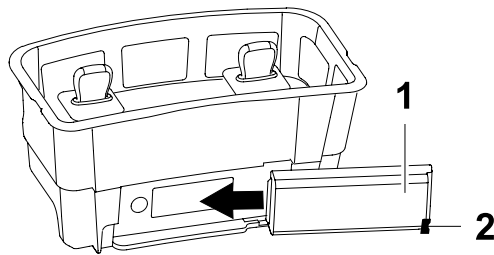
1. Вставить аккумуляторную батарею во внешнее зарядное устройство.
2. Подключить специальный штекер к зарядному устройству.
3. Вставить вилку зарядного устройства в розетку.

Световой индикатор статуса будет гореть оранжевым цветом, если аккумулятор заряжается.

Световой индикатор статуса будет гореть оранжевым цветом, если аккумуляторная батарея заряжается.

4. Когда аккумуляторная батарея будет полностью заряжена, вытащить вилку из розетки.
5. Извлечь аккумуляторную батарею из зарядного устройства

Помещение аккумуляторной батареи в устройство дистанционного управления



Поз.	Наименование
1	Аккумуляторная батарея
2	Накладка

- ▶ Вставить аккумуляторную батарею в устройство дистанционного управления, чтобы накладка защёлкнулась.

8.7 Настройка канала передачи

Эксплуатация агрегата возможна только при условии, что канал передачи агрегата соответствует каналу передачи устройства дистанционного управления.

В распоряжении имеются 16 различных каналов передачи, которые настраиваются при помощи поворотного переключателя на устройстве дистанционного управления. Если на устройстве дистанционного управления канал передачи настроен, следует провести сверку с агрегатом.

Настройка канала передачи может потребоваться в следующих случаях:

- Эксплуатация нескольких агрегатов с дистанционным управлением в пределах одной зоны приёма.
- Если канал приёма на устройстве дистанционного управления был изменён, или если производилась замена устройства дистанционного управления.



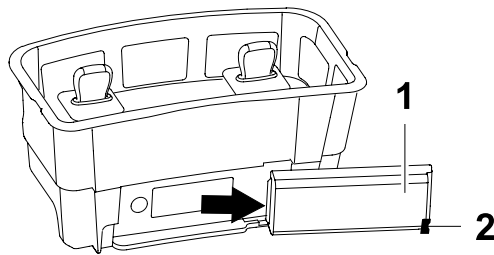
ПРЕДУПРЕЖДЕНИЕ

Непредвиденное управление несколькими агрегатами в пределах одной зоны приёма.

Опасность получения тяжёлых травм в результате придавливания.

- ▶ При эксплуатации нескольких агрегатов в пределах одной зоны приёма агрегаты настраиваются на разные каналы приёма.

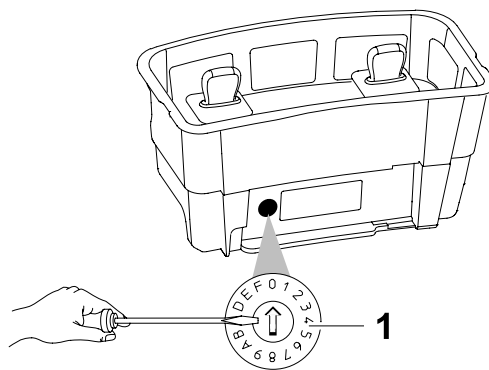
Извлечение аккумуляторной батареи из устройства дистанционного управления



Поз.	Наименование
1	Аккумуляторная батарея
2	Накладка

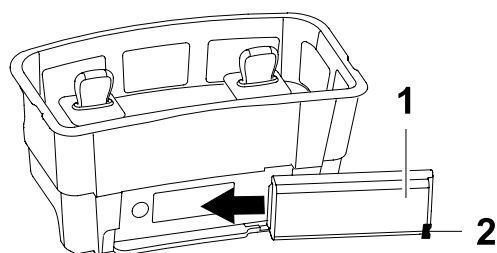
- ▶ Прижать накладку и одновременно вытащить аккумуляторную батарею, сместив её вправо.

Настройка канала приёма на устройстве дистанционного управления



Поз.	Наименование
1	Поворотный переключатель

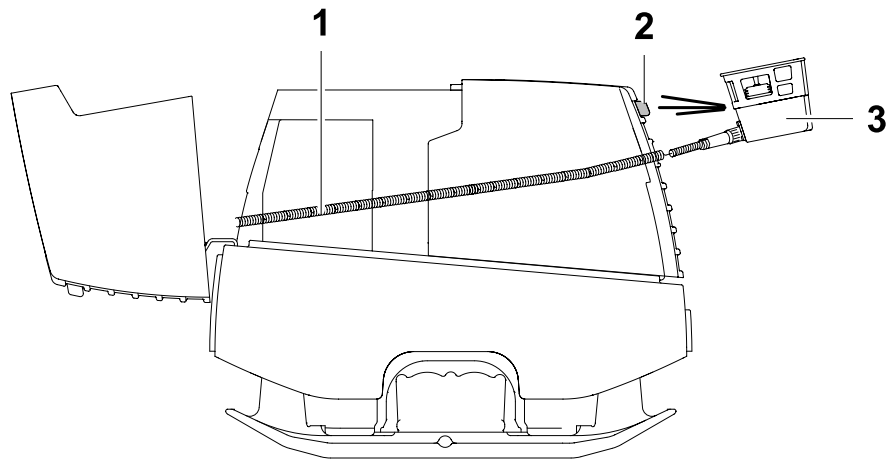
- ▶ При помощи небольшой отвёртки посредством вращения настроить канал передачи на один из 16 возможных.

Помещение аккумуляторной батареи в устройство дистанционного управления

Поз.	Наименование
1	Аккумуляторная батарея
2	Накладка

- ▶ Вставить аккумуляторную батарею в устройство дистанционного управления, чтобы накладка защёлкнулась.

Сверка канала приёма между устройством дистанционного управления и агрегатом



Поз.	Наименование	Поз.	Наименование
1	Спиральный кабель	3	Устройство дистанционного управления
2	Приёмник спереди	4	

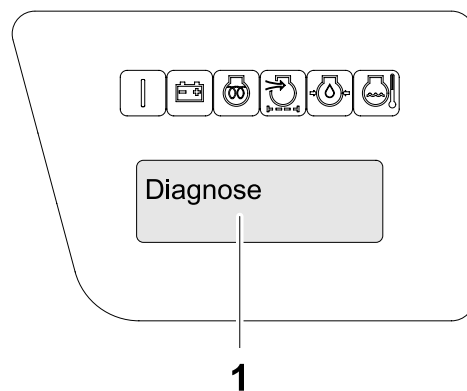
1. Включить устройство дистанционного управления.
 2. Активировать агрегат.
 3. Снять спиральный кабель с крепления.
 4. Отвинтить запорную крышку с гнезда устройства дистанционного управления.
 5. Насадить спиральный кабель на гнездо устройства дистанционного управления и завинтить.
 6. Направить устройство дистанционного управления непосредственно на передний приёмник.
На дисплее появится *IR transfer, Address comp.*
- Если приёмники мигают жёлтым цветом, и на дисплее отображается количество рабочих часов, это значит, что сверка канала приёма завершена.
7. Отвинтить спиральный кабель от устройства дистанционного управления.
 8. Зафиксировать спиральный кабель в креплении.

ВНИМАНИЕ

Ненадлежащее обращение может привести к повреждению спирального кабеля.

- ▶ При использовании спирального кабеля следить за тем, чтобы он не заземлялся при закрытии защитного кожуха.

9. Навинтить запорную крышку на гнездо устройства дистанционного управления.

8.8 Порядок использования меню диагностики**Меню диагностики**

Поз.	Наименование
1	Меню диагностики

В меню диагностики на дисплее можно опросить следующую информацию об агрегате:

- Обзор всех возникших ошибок (накопитель неисправностей).
- Напряжение.
- Температура двигателя.
- Число оборотов двигателя.
- Состояние версии программного обеспечения.

Вызов меню диагностики

1. Активировать агрегат.
2. Включить устройство дистанционного управления.
3. Удерживать нажатой кнопку включения/выключения на протяжении не менее 3 секунд.
4. Нажимать кнопку включения/выключения на агрегате до тех пор, пока на дисплее не появится нужный пункт меню.
5. Чтобы выйти из меню диагностики, нажимать кнопку включения/выключения на агрегате до тех пор, пока на дисплее не отобразится *Diagnose Exit*.

Указание: Через некоторое время агрегат снова перейдёт в обычный режим эксплуатации.

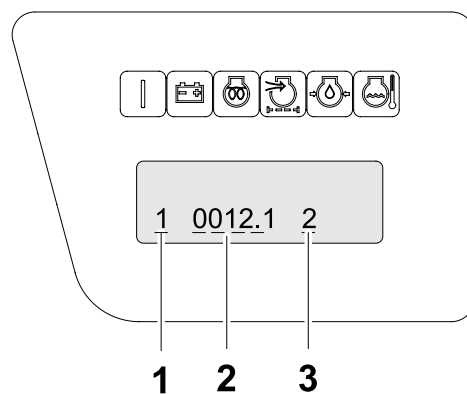
Вызов накопителя неисправностей

В накопителе неисправностей сохранены все возникшие ошибки (макс. 56) с соответствующими кодами. Здесь также сохраняется информация о том, на котором часу эксплуатации возникла ошибка.

Каждой ошибке система присваивает порядковый номер. Порядковые номера присваиваются возникающим ошибкам в порядке возрастания.

На дисплее по очереди будет отображаться следующая информация:

- Текущий номер, час эксплуатации, код ошибки.
- Сообщение об ошибке.



Поз.	Наименование	Поз.	Наименование
1	Текущий номер	3	Код ошибки
2	Час эксплуатации		

1. В меню диагностики вызвать запись *Error memory*.
2. Чтобы выбрать сохранённую ошибку, переместить левый рычаг устройства дистанционного управления вперёд или назад.

Указание: Если в качестве языка меню выбран числовой код, сообщение об ошибке будет отображаться в виде кода ошибки. В главе *Устранение неисправностей* можно соотнести код ошибки с соответствующим сообщением об ошибке.

8.9 Порядок использования меню конфигурации

Указание: Порядок использования меню конфигурации описан в *Руководстве по конфигурации агрегата*.

9 Техобслуживание



ПРЕДУПРЕЖДЕНИЕ

Неправильное обращение с устройством может повлечь за собой причинения серьезного вреда здоровью или имуществу.

- ▶ Внимательно ознакомьтесь с инструкциями по технике безопасности в данном руководстве оператора и тщательно соблюдайте их, см. главу *Безопасность*.
-



ПРЕДУПРЕЖДЕНИЕ

Опасность отравления выхлопными газами.

Выхлопные газы содержат угарный газ, который может привести к потере сознания или летальному исходу.

- ▶ Работы по техническому обслуживанию выполнять только после отключения двигателя и деактивации агрегата.
-



ПРЕДУПРЕЖДЕНИЕ

Опасность травмирования в результате неуправляемого запуска агрегата и из-за движущихся частей.

- ▶ Работы по техническому обслуживанию выполнять только после отключения двигателя и деактивации агрегата.
-

9.1 График техобслуживания

9.1.1 Одноразовые работы по техобслуживанию после первого ввода в эксплуатацию

Указание: Следующие работы по техобслуживанию Вам необходимо провести только после первого ввода в эксплуатацию согласно указанному интервалу.

Работа по техобслуживанию	После первых 50 ч
Заменить моторное масло и масляный фильтр в двигателе привода.	■

9.1.2 Ежедневные работы по техническому обслуживанию

Работа по техобслуживанию	Ежедневно перед работой	Ежедневно после работы
Проверить агрегат и устройство дистанционного управления на наличие повреждений (осмотр).	■	
При необходимости дозаправить топливо, прочистить топливный фильтр.	■	
Проверить уровень масла для двигателя, при необходимости дозаправить масло.	■	
Проверить уровень хладагента, при необходимости дозаправить масло.	■	
Проверить радиатор на наличие загрязнений, при необходимости прочистить.	■	

Работа по техобслуживанию	Ежедневно перед работой	Ежедневно после работы
Проверить прочность посадки воздушного фильтра, проверить клапан сброса пыли на наличие повреждений и загрязнений.	■	
Проверить герметичность агрегата (осмотр): <ul style="list-style-type: none"> ■ Топливная система. ■ Двигатель. ■ Гидравлика. ■ Эксцентрик/плита основания. 	■	
Прочистить агрегат и устройство дистанционного управления.		■

9.1.3 Периодические работы по техобслуживанию

Работа по техобслуживанию	Каждые 125 ч	Каждые 250 ч	Каждые 500 ч
Проверить функционирование устройства распознавания ближней зоны.	■		
Проверить уровень масла для гидравлической системы, при необходимости дозаправить масло.	■		
Проверить гидрошланги на герметичность и наличие повреждений – при необходимости заменить. *	■		
Проверить резиновый амортизатор плиты основания на наличие повреждений, при необходимости заменить. *	■		

Работа по техобслуживанию	Каждые 125 ч	Каждые 250 ч	Каждые 500 ч
Проверить плотность посадки крепежных болтов: * <ul style="list-style-type: none"> ■ Средняя стойка. ■ Центральная подвеска. ■ Гидравлический бак ■ Резиновый амортизатор плиты основания. 	■		
Проверить уровень масла для эксцентрика, при необходимости дозаправить масло.	■		
Смазать крепление защитных кожухов.	■		
Проверить центральную подвеску на наличие повреждений.	■		
Заменить моторное масло и масляный фильтр в двигателе привода.		■	
Заменить топливный фильтр. *		■	
Заменить фильтрующий элемент, если горит световой индикатор <i>Воздушный фильтр</i> , - не дожидаясь установленного срока.		■	
Проверить натяжение клинового ремня радиатора, при необходимости подтянуть клиновой ремень. *		■	
Проверить шланги и хомуты системы охлаждения двигателя. *		■	
Проверить шланги и хомуты воздуховпускной системы. *		■	
Заменить масло эксцентрика. *		■	

Работа по техобслуживанию	Каждые 125 ч	Каждые 250 ч	Каждые 500 ч
Проверить систему защиты радиатора от мороза.		■	
Заменить масляный фильтр гидросистемы с фильтром системы вентиляции. *			■
Проверить, при необходимости отрегулировать зазор клапанов приводного двигателя. *			■

* Для выполнения данных работ отдайте агрегат в сервис Вашего контактного лица компании Wacker Neuson.

Периодические работы по техобслуживанию

Работа по техобслуживанию	Каждые 1000 ч или каждые 2 года	Каждые 4000 ч или каждые 4 года	Каждые 6 лет
Заменить масло для гидросистемы. *	■		
Заменить хладагент. *	■		
Заменить зубчатый ремень приводного двигателя. *		■	
Заменить все гидрошланги. *			■

* Для выполнения данных работ отдайте агрегат в сервис Вашего контактного лица компании Wacker Neuson.

9.2 Работы по техобслуживанию

9.2.1 Прочистить агрегат и устройство дистанционного управления



ПРЕДУПРЕЖДЕНИЕ

Опасность взрыва и возникновения пожара при использовании ненадлежащих чистящих средств.

- ▶ Не чистить элементы агрегата бензином или иными растворителями.

ВНИМАНИЕ

Возможны повреждения двигателя или электрических компонентов в случае попадания воды.

- ▶ Не направлять струю воды на двигатель или на электрические детали.
- ▶ Не использовать высоконапорные чистящие устройства или химические чистящие средства.

Очистка агрегата

- ▶ Промыть агрегат водой снаружи и изнутри.

Прочистить устройство дистанционного управления

- ▶ Прочистить устройство дистанционного управления влажной тканью.

9.2.2 Долив топлива



ПРЕДУПРЕЖДЕНИЕ

Опасность взрыва и возникновения пожара из-за утечки топлива или его паров.

- ▶ Не курить.
- ▶ Не производить заправку вблизи открытого огня.
- ▶ Перед заправкой следует выключить двигатель и дать ему остыть.



ОСТОРОЖНО

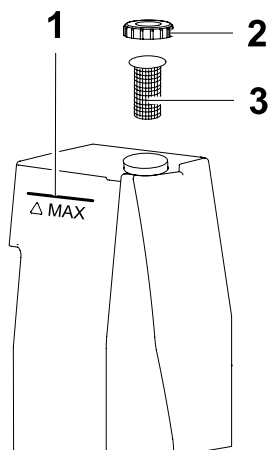
Топливо представляют опасность для здоровья.

- ▶ Заправку производить в хорошо проветриваемом месте.
- ▶ Не вдыхать топливные пары.
- ▶ Избегать попадания топлива на кожу или в глаза.

Подготовительные работы

1. Установите агрегат прямо на ровной поверхности.
2. Откройте задний защитный кожух.
3. Деактивируйте агрегат.

Долив топлива

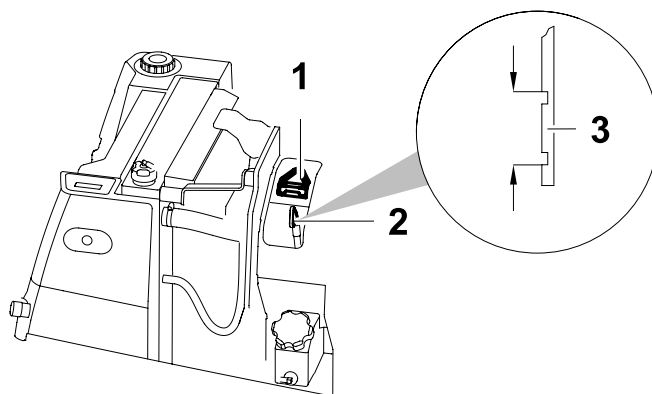


Поз.	Наименование	Поз.	Наименование
1	Максимальная отметка	3	Топливный фильтр
2	Крышка бака		

1. Удалите загрязнения вокруг топливной крышки.
2. Открутить и снять крышку топливного бака.
3. При необходимости извлечь и прочистить загрязнённый топливный фильтр.
Перед заправкой установить топливный фильтр на прежнее место.
4. Заправить топливо до максимальной отметки (тип топлива см. в главе *Технические характеристики*).
5. Установите и затяните топливную крышку.
6. Закрывать задний защитный кожух.

Указание: Загрязнения топливного фильтра утилизировать в соответствии с действующими предписаниями по охране окружающей среды.

9.2.3 Проверка уровня и доливка моторного масла



Поз.	Наименование	Поз.	Наименование
1	Крышка маслозаливной горловины	3	Маркировка
2	Щуп уровня масла		

Подготовительные работы

1. Установите агрегат прямо на ровной поверхности.
2. Откройте оба защитных кожуха.
3. Деактивируйте агрегат.

Проверка уровня моторного масла

1. Удалить загрязнения в зоне щупа уровня масла.
2. Извлечь щуп уровня масла.
3. Протереть щуп сухой везворсовой тканью.
4. Вставить щуп обратно до упора.
5. Извлечь щуп уровня масла.
6. Проверить, находится ли кромка масла между нижней и верхней метками на щупе.

Указание: Количество масла между верхней и нижней максимальными отметками составляет 1,3 литра.

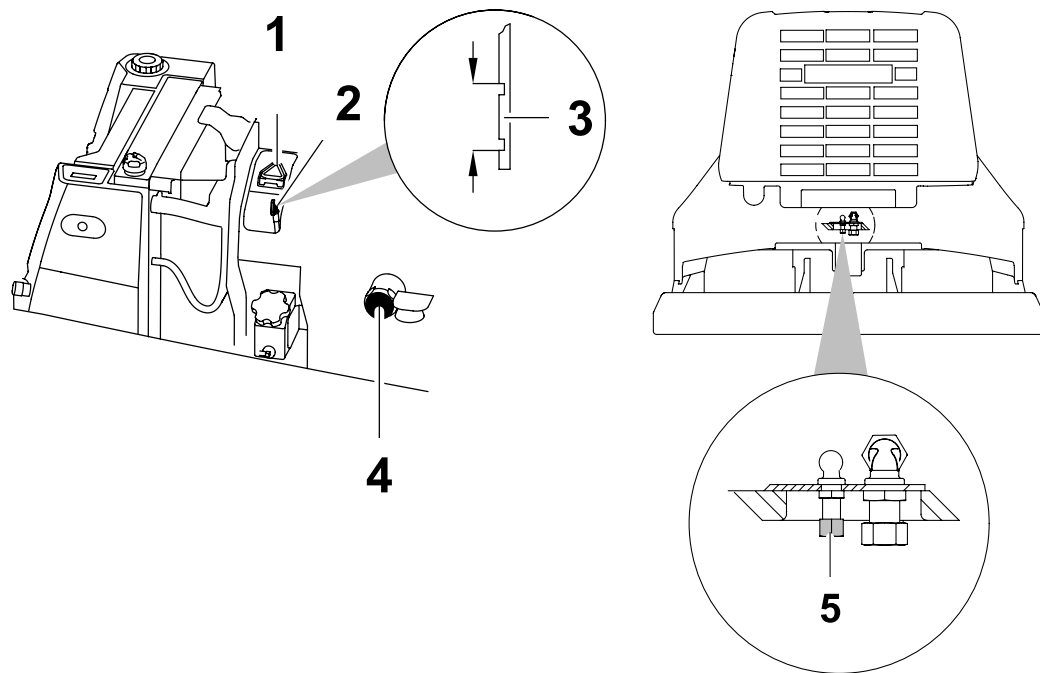
Долить моторное масло

1. Удалить загрязнения в области маслозаливной горловины.
2. Снять крышку с отверстия для заправки масла.
3. При необходимости заправлять масло для двигателя при помощи воронки до тех пор, пока не будет достигнута верхняя отметка щупа уровня масла (спецификацию масла см. в главе *Технические характеристики*).
4. Насадить крышку на отверстие для заправки масла и с усилием надавить на неё.
5. Вытереть остатки пролитого масла.

Указание:

Слитое масло утилизировать в соответствии с действующими предписаниями по охране окружающей среды.

9.2.4 Замена моторного масла



Поз.	Наименование	Поз.	Наименование
1	Крышка маслосазливной горловины	4	Масляный фильтр
2	Щуп уровня масла	5	Резьбовая пробка маслосливного отверстия
3	Маркировка		

Подготовительные работы

Указание:

Замену моторного масла производить при разогретом двигателе, чтобы масло могло стечь без остатка.

1. Установите агрегат прямо на ровной поверхности.
2. Откройте оба защитных кожуха.
3. Деактивируйте агрегат.
4. Для защиты земли от вытекающего масла рабочую поверхность необходимо застелить непроницаемой пленкой.
5. Поставить под сливное отверстие сборную емкость подходящего размера.

Слить масло для двигателя и заменить масляный фильтр

1. Подставить под масляный фильтр приёмный сосуд.
1. Вывинтить и снять масляный фильтр.
При вывинчивании собрать вытекающее масло.
2. Подставить под резьбовую пробку маслосливного отверстия приёмный сосуд.
3. Ослабить резьбовую пробку маслосливного отверстия.
4. Если масло полностью вытекло, плотно завинтить резьбовую пробку маслосливного отверстия.
5. Ввернуть новый щуп уровня масла и с усилием затянуть его.

Указание:

Слитое масло утилизировать в соответствии с действующими предписаниями по охране окружающей среды.

Заливка моторного масла

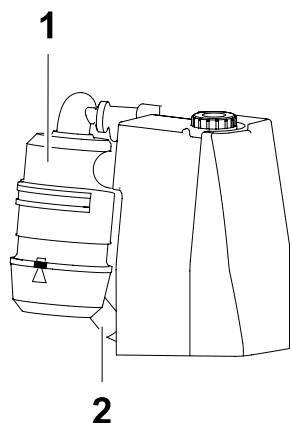
1. Удалить загрязнения в области маслозаливной горловины.
2. Снять крышку с отверстия для заправки масла.
3. Заправлять масло при помощи воронки до тех пор, пока не будет достигнута верхняя отметка щупа уровня масла (спецификацию масла см. в главе *Технические характеристики*).
4. Насадить крышку на отверстие для заправки масла и с усилием надавить на неё.
5. Вытереть остатки пролитого масла.
6. Дать двигателю некоторое время поработать.
7. Отключите двигатель.
8. Проверить уровень масла, при необходимости дозаправить масло.

Указание:

Слитое масло утилизировать в соответствии с действующими предписаниями по охране окружающей среды.

9.2.5 Проверка/очистка/замена воздушного фильтра**Подготовительные работы**

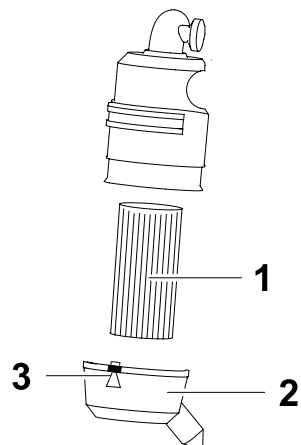
1. Установите агрегат прямо на ровной поверхности.
2. Откройте задний защитный кожух.
3. Деактивируйте агрегат.

Проверьте воздушный фильтр

Поз.	Наименование
1	Воздушный фильтр
2	Клапан сброса пыли

- ▶ Проверить плотность посадки хомутов воздушного фильтра, а также сам воздушный фильтр на наличие повреждений.
- ▶ Проверить, не загрязнён ли клапан сброса пыли.
При необходимости сдвинуть клапан сброса пыли, чтобы удалить загрязнения.

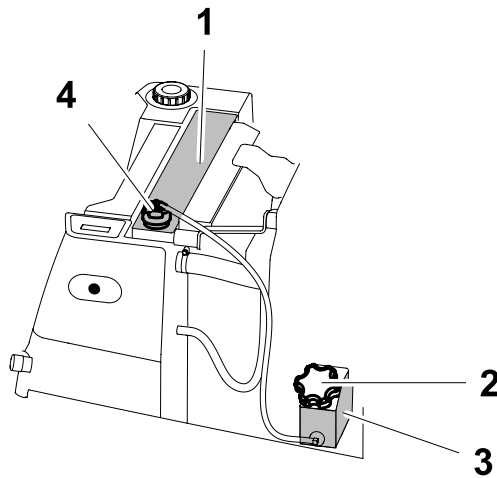
Замена фильтрующего элемента воздушного фильтра



Поз.	Наименование	Поз.	Наименование
1	Фильтрующий элемент	3	Клемма (2 шт.)
2	Нижняя часть корпуса		

1. Ослабить клеммы и снять нижнюю часть корпуса.
2. Замените фильтрующий элемент.
3. Прочистить нижнюю часть корпуса.
4. Вставить фильтрующий элемент.
5. Поставить на место нижнюю часть корпуса и закрыть клеммы.

9.2.6 Проверить уровень хладагента и дозаправить хладагент



Поз.	Наименование	Поз.	Наименование
1	Радиатор	3	Уравнительный бачок для хладагента
2	Крышка уравнительного бачка для хладагента	4	Крышка радиатора

Подготовительные работы

1. Установите агрегат прямо на ровной поверхности.
2. Откройте оба защитных кожуха.
3. Деактивируйте агрегат.
4. Дайте агрегату остыть.

Проверьте уровень жидкости по уравнительному бачку для хладагента

1. Удалите загрязнения вокруг крышки уравнительного бачка для хладагента.
2. Проверьте, находится ли уровень жидкости между верхней и нижней метками уравнительного бачка.

Долив хладагента в уравнительный бачок

1. Открутите и снимите крышку уравнительного бачка для хладагента.
2. Если требуется долив жидкости, заливайте хладагент до тех пор, пока его уровень не окажется примерно посередине между верхней и нижней метками на бачке.

Спецификацию хладагентов см. в главе *Технические характеристики*.

3. Установите на место и закрутите крышку уравнительного бачка для хладагента.

Проверка уровня хладагента в радиаторе



ПРЕДУПРЕЖДЕНИЕ

Система охлаждения находится под давлением.

Горячий хладагент может выплеснуться и стать причиной ожога.

- ▶ Открывать крышку радиатора только после того, как двигатель остынет.
-

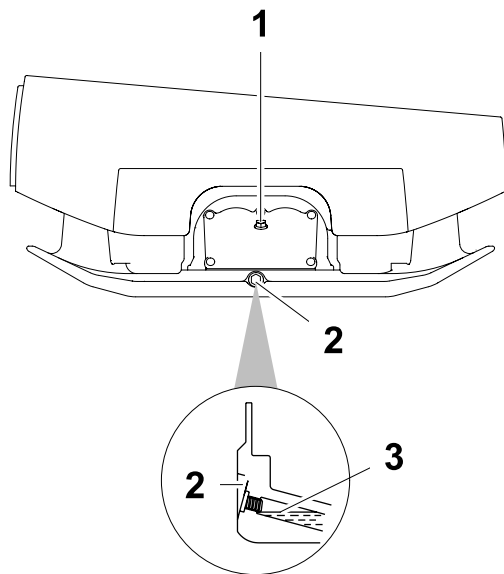
1. Удалите загрязнения вокруг крышки радиатора.
2. Медленно открутите и снимите крышку радиатора.
3. Проверьте, доходит ли уровень хладагента до верхней кромки заливной горловины.

Долив хладагента в радиатор

Указание: Если устройство теряет хладагент, необходимо проверить герметичность системы охлаждения и связаться с контактным лицом Wacker Neuson для последующего ремонта.

1. При необходимости долейте хладагент до верхней кромки заливной горловины (спецификацию хладагентов см. в главе *Технические характеристики*).
2. Установите на место и закрутите крышку радиатора.

9.2.7 Проверка уровня и доливка масла эксцентрика



Поз.	Наименование	Поз.	Наименование
1	Запорная пробка с уплотнительным кольцом маслозаливной горловины	3	Уровень масла эксцентрика
2	Запорная пробка с уплотнительным кольцом отверстия для слива масла		

Подготовительные работы

1. Установите агрегат прямо на ровной поверхности.
2. Откройте задний защитный кожух.
3. Деактивируйте агрегат.
4. Дайте агрегату остыть.
5. Для защиты земли от вытекающего масла рабочую поверхность необходимо застелить непроницаемой пленкой.

Проверка уровня масла для эксцентрика

Указание: Устройство оснащено двумя эксцентриками, поэтому уровень масла следует проверять для обоих эксцентриков.



ПРЕДУПРЕЖДЕНИЕ

Горячее масло для эксцентрика может вытечь и привести к травмам от ошпаривания.

- ▶ Не открывать пробку эксцентрика, пока масло для эксцентрика горячее.
 - ▶ Дайте агрегату остыть.
-

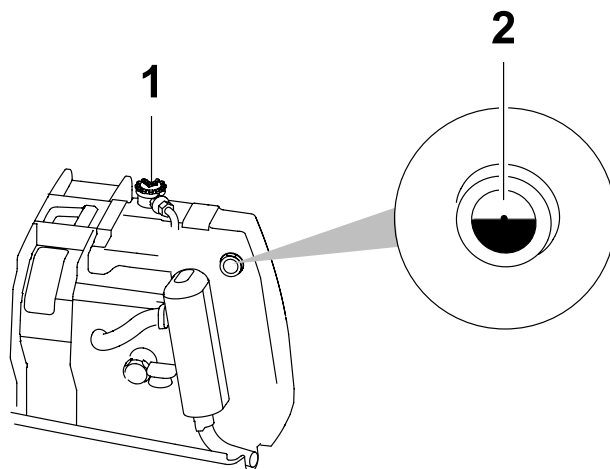
1. Удалить загрязнения вблизи запорных пробок.
2. Выкрутить запорную пробку отверстия для слива масла и снять вместе с уплотнением.
3. Проверить, доходит ли уровень масла эксцентрика до нижнего конца резьбы резьбового отверстия.

Долив масла

1. Выкрутить запорную пробку маслосливной горловины и снять вместе с уплотнением.
2. С помощью чистой воронки через маслосливную горловину залить такое количество масла для эксцентриков, чтобы оно доходило до нижнего конца резьбы отверстия для слива масла (спецификацию масел см. в главе *Технические характеристики*).
3. Закрутить и затянуть запорную пробку отверстия для слива масла с новым уплотнительным кольцом (момент затяжки 100 Нм).
4. Закрутить и затянуть запорную пробку маслосливной горловины с новым уплотнительным кольцом (момент затяжки 100 Нм).
5. Вытереть остатки пролитого масла.

Указание: Пролитое масло удалить в соответствии с действующими предписаниями по охране окружающей среды.

9.2.8 Проверка уровня и доливка масла для гидравлической системы



Поз.	Наименование
1	Крышка гидравлического бака
2	Индикатор уровня масла

Подготовительные работы

1. Установите агрегат прямо на ровной поверхности.
2. Откройте оба защитных кожуха.
3. Деактивируйте агрегат.
4. Дайте агрегату остыть.

Проверить уровень масла в гидравлической системе

- ▶ Проверьте, доходит ли масло до середины индикатора уровня.

Заправить масло в гидравлическую систему

Указание: Если устройство теряет масло, необходимо проверить герметичность гидравлической системы и связаться с контактным лицом Wacker Neuson для последующего ремонта.



ПРЕДУПРЕЖДЕНИЕ

Горячее масло может стать причиной травм и ожогов.

- ▶ Не снимайте крышку гидравлического бака, пока масло остается горячим.
 - ▶ Дайте агрегату остыть.
-

1. Удалите загрязнения вблизи гидравлического бака.
2. Открутите и снимите крышку гидравлического бака.
3. Залейте такое количество масла для гидравлических систем, чтобы его уровень доходил до середины индикатора уровня масла (спецификацию масел см. в главе *Технические характеристики*).
4. Установите на место и закрутите крышку гидравлического бака (момент затяжки 10 Нм).
Следите за тем, чтобы уплотнение крышки находилось в правильном положении.

10 Устранение неисправностей

В следующей таблице перечислены возможные неисправности, их причины и устранение.

При возникновении неисправностей, которые Вы не можете или не должны устранять, обратитесь к Wacker Neuson контактному лицу компании.

10.1 Порядок действий в случае возникновения неисправности

1. Отключите двигатель.
2. Проверить, не появились ли на приёмниках, на дисплее или на световых индикаторах сообщения о неисправности.
3. Деактивировать агрегат.
4. При необходимости дождаться, пока агрегат остынет.
5. Устранить неисправность в соответствии со следующей таблицей.
6. Активировать агрегат.
7. Запустите двигатель.
8. Проверить, исчезла ли неисправность.

Если не удаётся устранить неисправность одним из нижеописанных способов, следует обратиться к своему Wacker Neuson региональному представителю компании.

10.2 Неисправности агрегата

Неисправность	Причина	Способ устранения
Двигатель не запускается.	Нажат аварийный выключатель.	Разблокировать аварийный выключатель.
	Аккумулятор разряжен.	Запуск от вспомогательной аккумуляторной батареи.
	Агрегат не активирован.	Активировать агрегат.
	Топливный бак пуст.	Долить топливо.
	Загрязнен топливный фильтр.	Заменить топливный фильтр.*
	Загрязнен воздушный фильтр.	Заменить воздушный фильтр.
	Неисправен стартер.	Отправьте агрегат в ремонт.*
	Повреждено устройство дистанционного управления, декодер или кабельный ствол.	Отправьте агрегат в ремонт.*
Двигатель работает неравномерно.	Загрязнен топливный фильтр.	Заменить топливный фильтр.*
	Загрязнен воздушный фильтр.	Очистить/заменить воздушный фильтр.
Вибрация не осуществляется.	Электрика неисправна.	Отправьте агрегат в ремонт.*
Двигатель дымит и не развивает мощности.	Загрязнен воздушный фильтр.	Заменить воздушный фильтр.
Устройство дистанционного управления посылает команды на другой агрегат.	Оба агрегата настроены на один и тот же канал передачи.	Настроить один из агрегатов на другой канал приёма.
Не удаётся деактивировать агрегат.	Введён неправильный PIN.	Ввести правильный PIN. Деактивировать аварийный выключатель.
	Электрика неисправна.	1. Деактивировать аварийный выключатель. 2. Отправьте агрегат в ремонт.*
Не удаётся вызвать меню диагностики.	Кнопка включения/выключения недостаточно долго удерживается нажатой или нажата недостаточно сильно.	Приложив достаточное усилие, без перерыва удерживать нажатой кнопку включения/выключения на протяжении не менее 3 с.

* Для выполнения данных работ отдайте агрегат в сервис Вашего контактного лица компании Wacker Neuson.

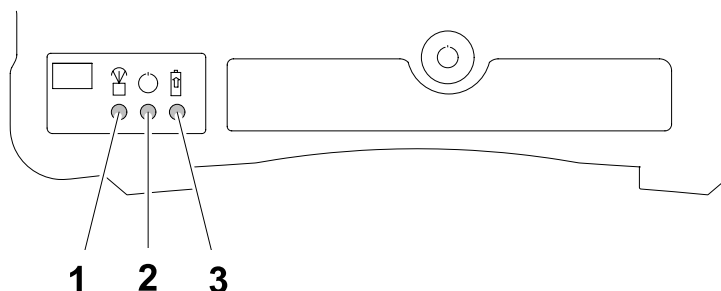
10.3 Сообщения о неисправности на приёмниках

Неисправность	Причина	Способ устранения
Приёмники светятся желтым цветом. Агрегат не реагирует на команды, которые передаёт устройство дистанционного управления.	Устройство дистанционного управления выключено.	Включить устройство дистанционного управления.
	Разряжена аккумуляторная батарея устройства дистанционного управления.	Зарядить или заменить аккумуляторную батарею устройства дистанционного управления.
	Устройство дистанционного управления повреждено.	Заменить или отдать в ремонт устройство дистанционного управления. *
	Неправильно настроен канал передачи устройства дистанционного управления.	Настроить канал передачи.
	Оператор находится за пределами зоны приёма.	Переместиться в зону приёма агрегата.
	Отсутствует прямой контакт между устройством дистанционного устройства и приёмником.	Установить прямой контакт с приёмником.
	Загрязнены приёмники или устройство дистанционного управления.	Прочистить устройство дистанционного управления и приёмники.
	Повреждены приёмники или электропроводка.	Отправьте агрегат в ремонт.*
Приёмники мигают с большой частотой жёлтым цветом. Агрегат не реагирует на команды, которые передаёт устройство дистанционного управления.	Оператор находится слишком близко к агрегату.	Отдалиться от агрегата на нужное расстояние.

Неисправность	Причина	Способ устранения
Приёмники светятся красным цветом.	Агрегат находится в фазе прогрева.	Подождать, пока завершится фаза прогрева.
	Система диагностики распознала ошибку.	Проверить световые индикаторы и сообщения о неисправности на дисплее.
Приёмники мигают красным цветом.	Агрегат перегружен, так как грунт не подлежит дальнейшему уплотнению.	<ul style="list-style-type: none"> ■ Избегать эксплуатации агрегата на грунте, не подлежащем уплотнению. ■ Уменьшить мощность уплотнения, слегка отклонив рычаг устройства дистанционного управления. ■ Переключиться из режима ускорения в режим замедления.

* Для выполнения данных работ отдайте агрегат в сервис Вашего контактного лица компании Wacker Neuson.

10.4 Сообщения о неисправности на световых индикаторах устройства дистанционного управления



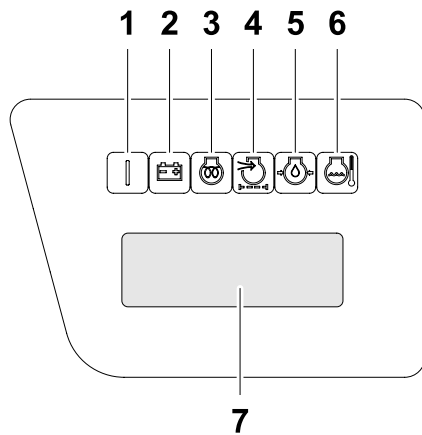
Поз.	Наименование	Поз.	Наименование
1	Световой индикатор диагностики	3	Световой индикатор "Зарядка"
2	Световой индикатор "Эксплуатация"		

Неисправность	Причина	Способ устранения
Световой индикатор <i>Эксплуатация</i> горит или мигает красным цветом.	Разряжена аккумуляторная батарея устройства дистанционного управления.	Зарядить или заменить аккумуляторную батарею устройства дистанционного управления.
		Эксплуатировать агрегат со спиральным кабелем (при одновременной зарядке аккумуляторной батареи).
После включения устройства дистанционного управления световой индикатор <i>Эксплуатация</i> не мигает.	Разряжена аккумуляторная батарея устройства дистанционного управления.	Зарядить или заменить аккумуляторную батарею устройства дистанционного управления.
	Устройство дистанционного управления повреждено.	Заменить или отдать в ремонт устройство дистанционного управления. *

Неисправность	Причина	Способ устранения
Световой индикатор <i>Эксплуатация</i> горит красным цветом, а световой индикатор <i>Диагностика</i> мигает зелёным цветом.	Повреждён рычаг управления.	Заменить рычаг управления. *
	Устройство дистанционного управления повреждено.	Заменить или отдать в ремонт устройство дистанционного управления. *
Световой индикатор <i>Зарядка</i> мигает зелёным цветом.	Перед зарядкой аккумуляторная батарея автоматически подогревается. При определённых условиях зарядка аккумуляторной батареи не может производиться при температуре ниже 0 °С.	<ul style="list-style-type: none"> ■ Подождать, пока световой индикатор <i>Зарядка</i> не загорится зелёным цветом и не начнётся зарядка. ■ Производить зарядку аккумуляторной батареи при температуре выше 0 °С.
Устройство дистанционного управления отключается.	Если не нажимать на кнопки устройства дистанционного управления, оно автоматически отключится через 10 минут.	—

* Для выполнения данных работ отдайте агрегат в сервис Вашего контактного лица компании Wacker Neuson.

10.5 Сообщения о неисправности на световых индикаторах и на дисплее агрегата



Поз.	Наименование	Поз.	Наименование
1	Световой индикатор "Эксплуатация"	5	Световой индикатор "Давление масла"
2	Световой индикатор "Зарядка"	6	Световой индикатор "Температура хладагента"
3	Световой индикатор "Разогрев"	7	Дисплей
4	Световой индикатор "Воздушный фильтр"		

Сообщения о неисправностях на световых индикаторах

Неисправность	Причина	Способ устранения
При работающем двигателе горит красный световой индикатор "Зарядка".	Ошибка в электрической установке.	Отправьте агрегат в ремонт. *
Световой индикатор <i>Разогрев</i> горит жёлтым цветом.	Агрегат в процессе запуска.	Подождать, пока двигатель заведётся.
Световой индикатор <i>Воздушный фильтр</i> горит жёлтым цветом.	Загрязнен фильтрующий элемент.	Заменить фильтрующий элемент.
При работающем двигателе горит красный световой индикатор "Давление масла".	Слишком низкий уровень моторного масла.	Долить моторное масло.
	Неисправность датчика-выключателя давления масла или электропроводки.	Отправьте агрегат в ремонт. *

Неисправность	Причина	Способ устранения
Световой индикатор <i>Температура хладагента</i> горит красным светом.	Рёбра охлаждения радиатора загрязнены.	Продуть рёбра охлаждения струёй сжатого воздуха на достаточном расстоянии изнутри наружу.
	Слишком низкий уровень хладагента.	Дозаправить хладагент.
	Система охлаждения негерметична.	Отправьте агрегат в ремонт. *

* Для выполнения данных работ отдайте агрегат в сервис Вашего контактного лица компании Wacker Neuson.

Сообщения о неисправностях на дисплее

Последняя возникшая ошибка высвечивается на дисплее на протяжении непродолжительного времени каждый раз после активации агрегата. Если ошибка устранена, сообщение об ошибке должно быть квитировано в меню диагностики, так как ошибка больше не влияет на дальнейшую эксплуатацию.

Для того, чтобы квитировать последнюю ошибку, следует вызвать меню диагностики и затем выйти из него. Устранённая ошибка больше не появится на дисплее после активации агрегата.

Код ошибки	Сообщение на дисплее (англ. язык)	Сообщение на дисплее (код)	Причина	Способ устранения
1	Shutdown Oil pressure	24 21	Слишком низкий уровень моторного масла.	1. Деактивировать агрегат 2. Долить моторное масло.
			Неисправность датчика-выключателя давления масла или электропроводки.	Отправьте агрегат в ремонт. *
2	Shutdown Excess temp.	24 23	Слишком низкий уровень хладагента.	Дозаправить хладагент.
			Система охлаждения негерметична.	Отправьте агрегат в ремонт. *
			Перегрев двигателя.	Подождать, пока двигатель остынет.
			Рёбра охлаждения радиатора загрязнены.	Продуть рёбра охлаждения струёй сжатого воздуха на достаточном расстоянии изнутри наружу.
			Температурный датчик повреждён.	Отправьте агрегат в ремонт.*
			Сломана крыльчатка вентилятора.	Отправьте агрегат в ремонт.*
Поврежден или недостаточно туго натянут клиновой ремень крыльчатки вентилятора.	Отправьте агрегат в ремонт.*			
3	Shutdown Voltage	24 5	Неисправен регулятор зарядки или электропроводка.	Отправьте агрегат в ремонт. *

Код ошибки	Сообщение на дисплее (англ. язык)	Сообщение на дисплее (код)	Причина	Способ устранения
4	Error Battery	33 48	Неисправность генератора, регулятора зарядки, аккумуляторной батареи или электропроводки.	Отправьте агрегат в ремонт. *
5	Shutdown Charge con./Gen.	24 26	Неисправен генератор, регулятор зарядки или электропроводка.	Отправьте агрегат в ремонт. *
6	Error Battery	33 48	Неисправность генератора, регулятора зарядки, аккумуляторной батареи или электропроводки.	Отправьте агрегат в ремонт. *
7	Check Air cleaner	49 27	Загрязнен фильтрующий элемент.	Заменить фильтрующий элемент.
			Неисправна электропроводка датчика воздушного фильтра.	Проверить электропроводку датчика воздушного фильтра. *
8	Error Air cleaner	33 27	Неисправен датчик воздушного фильтра.	Отправьте агрегат в ремонт. *
			Неисправна электропроводка датчика воздушного фильтра.	Проверить электропроводку датчика воздушного фильтра. *
9	Shutdown Oil pres. sw.	24 28	Неисправность датчика-выключателя давления масла или электропроводки.	Отправьте агрегат в ремонт. *
10	Error Charge control	33 25	Неисправен регулятор зарядки или электропроводка.	Отправьте агрегат в ремонт. *
11	Error Charge con./Gen.	33 26	Неисправен генератор, регулятор зарядки или электропроводка.	Отправьте агрегат в ремонт. *

Код ошибки	Сообщение на дисплее (англ. язык)	Сообщение на дисплее (код)	Причина	Способ устранения
12	Shutdown Overload	24 44	Агрегат перегружен, так как грунт не подлежит дальнейшему уплотнению.	<p>Деактивировать, а затем повторно активировать агрегат.</p> <p>Для предотвращения перегрузки следовать нижеприведенным указаниям:</p> <ul style="list-style-type: none"> ■ Избегать эксплуатации агрегата на грунте, не подлежащем уплотнению. ■ Уменьшить мощность уплотнения, слегка отклонив рычаг устройства дистанционного управления. ■ Переключиться из режима ускорения в режим замедления.
13	Machine Overload	43 44	Агрегат перегружен, так как грунт не подлежит дальнейшему уплотнению.	<p>Для предотвращения перегрузки следовать нижеприведенным указаниям:</p> <ul style="list-style-type: none"> ■ Избегать эксплуатации агрегата на грунте, не подлежащем уплотнению. ■ Уменьшить мощность уплотнения, слегка отклонив рычаг устройства дистанционного управления. ■ Переключиться из режима ускорения в режим замедления.
14	Shutdown Overload sensor	24 42	Неисправен датчик перегрузки или электропроводка.	Отправьте агрегат в ремонт. *

Код ошибки	Сообщение на дисплее (англ. язык)	Сообщение на дисплее (код)	Причина	Способ устранения
15	IR transfer Address comp.	8 41	Неисправностей нет. Сверить канал передачи между устройством дистанционного управления и агрегатом.	—
16	IR transfer Wrong sender	8 46	Неправильная модель устройства дистанционного управления.	Использовать устройство дистанционного управления нужной модели.
17	IR transfer Wrong address	8 45	Неправильно настроен канал передачи устройства дистанционного управления.	Сверить канал передачи между устройством дистанционного управления и агрегатом.
18	Machine Cooling...	43 50	Слишком низкий уровень хладагента.	Дозаправить хладагент.
			Перегрев двигателя.	Подождать, пока двигатель остынет.
			Рёбра охлаждения радиатора загрязнены.	Продуть рёбра охлаждения струёй сжатого воздуха на достаточном расстоянии изнутри наружу.
			Система охлаждения негерметична.	Отправьте агрегат в ремонт. *
			Температурный датчик повреждён.	
19	Machine Excess temp.	43 23	Слишком низкий уровень хладагента.	Дозаправить хладагент.
			Перегрев двигателя.	Подождать, пока двигатель остынет.
			Рёбра охлаждения радиатора загрязнены.	Продуть рёбра охлаждения струёй сжатого воздуха на достаточном расстоянии изнутри наружу.
			Система охлаждения негерметична.	Отправьте агрегат в ремонт. *
			Температурный датчик повреждён.	

Код ошибки	Сообщение на дисплее (англ. язык)	Сообщение на дисплее (код)	Причина	Способ устранения
20	Error Temp. sensor	33 51	Неисправен температурный датчик или электропроводка.	Отправьте агрегат в ремонт. *
			При очень низких температурах окружающей среды хладагент во время фазы нагрева не достигает требуемой температуры 55 °С. Агрегат прерывает фазу подогрева, но при этом готов к эксплуатации.	—
21	Error Automatic start	22 33	Топливный бак пуст.	Долить топливо.
			<ul style="list-style-type: none"> ■ Неисправности в топливной системе. ■ Неисправен двигатель, клапан дизельного топлива или электропроводка данного клапана. 	Отправьте агрегат в ремонт. *
22	Error Charge cont./St.	33 52	Неисправен регулятор зарядки, стартер или электропроводка.	Отправьте агрегат в ремонт. *
			Аккумуляторная батарея разряжена или неисправна.	Зарядить или заменить аккумуляторную батарею.
23	Error Diesel valve	33 53	Неисправен клапан дизельного топлива. Не удаётся отключить агрегат.	Отправьте агрегат в ремонт. *
24	Error Gas adjuster	33 54	Топливный бак пуст.	Долить топливо.
			<ul style="list-style-type: none"> ■ Неисправен регулятор газа или электропроводка. ■ Неисправен тросовый привод регулятора газа. ■ Прогорел предохранитель на 80 А. 	Отправьте агрегат в ремонт. *
25	Error Temp. sensor	33 51	Неисправен температурный датчик или электропроводка.	Отправьте агрегат в ремонт. *

Код ошибки	Сообщение на дисплее (англ. язык)	Сообщение на дисплее (код)	Причина	Способ устранения
26	Shutdown Oil pressure	24 21	Слишком низкий уровень моторного масла.	1. Деактивировать агрегат. 2. Долить моторное масло.
			Неисправность датчика-выключателя давления масла или электропроводки.	Отправьте агрегат в ремонт. *
27	Error Overload	33 44	Неисправен датчик перегрузки или электропроводка.	Отправьте агрегат в ремонт. *
—	Error Decoder	35	Неисправна электропроводка в распределительном ящике.	1. Деактивировать аварийный выключатель. 2. Отправьте агрегат в ремонт. *

* Для выполнения данных работ отдайте агрегат в сервис Вашего контактного лица компании Wacker Neuson.

10.6 Устранение неисправности

10.6.1 Запуск от вспомогательной аккумуляторной батареи

Если штатная аккумуляторная батарея разряжена и запуск двигателя невозможен, можно выполнить запуск от вспомогательной аккумуляторной батареи.



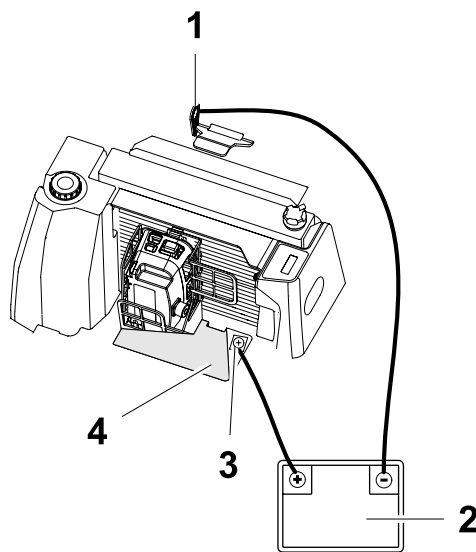
ПРЕДУПРЕЖДЕНИЕ

Взрывоопасно: гремучий газ.

Опасность травмирования: разбрызгиваемая кислота.

- ▶ Использовать защитные очки и кислотостойкие защитные перчатки.
- ▶ Вспомогательная аккумуляторная батарея и батарея агрегата должны иметь одинаковое напряжение (12 В).
- ▶ Избегать короткого замыкания из-за путаницы полюсов (плюс к плюсу, минус к минусу).
- ▶ Соблюдать последовательность при подключении проводов для подключения к вспомогательной аккумуляторной батарее.

Указание: Используйте для подключения к вспомогательной аккумуляторной батарее только изолированные провода с поперечным сечением минимум в 16 мм².



Поз.	Наименование	Поз.	Наименование
1	Зажим для соединения с корпусом	3	Положительный полюс
2	Вспомогательная аккумуляторная батарея	4	Крышка аккумуляторной батареи

Снятие кожуха плюсового вывода

1. Открыть крышку аккумуляторной батареи, чтобы был виден её положительный полюс.
2. Снять кожух плюсового вывода.

Подключение провода для вспомогательной батареи

1. Зажим красного пускового кабеля закрепить на плюсовом выводе разряженного аккумулятора.
2. Второй зажим красного пускового кабеля соединить с плюсовым выводом вспомогательного аккумулятора.
3. Зажим черного пускового кабеля закрепить на минусовом выводе вспомогательного аккумулятора.
4. Вторую зажимную клемму черного провода подключить к зажиму для соединения с корпусом агрегата.

Облегчение запуска

1. Включить устройство дистанционного управления.
2. Активировать агрегат.
3. Коротко нажать на кнопку пуска устройства дистанционного управления, чтобы двигатель завёлся.
Если двигатель не заводится, Wacker Neuson обратиться к представителю компании.
4. Дать двигателю поработать в течение нескольких минут.

Отсоединение провода для подключения к вспомогательной батарее

1. Зажимную клемму черного провода отсоединить от зажима для соединения с корпусом агрегата.
2. Снять второй зажим черного кабеля с минуса вспомогательного аккумулятора.
3. Отсоединить зажим красного пускового кабеля от плюсового вывода разряженного аккумулятора.
4. Снять второй зажим красного кабеля с плюса вспомогательного аккумулятора.

Установить на место кожух плюсового вывода

1. Установить на место кожух плюсового вывода.
2. Опустить крышку аккумуляторной батареи.

11 Утилизация

11.1 Утилизация батарей

Клиентам в странах ЕС

В агрегате могут быть установлены одна или несколько батарей или аккумуляторов (далее используется единое обозначение "батарея"). Эта батарея должна быть утилизирована в соответствии с директивой 2006/66/ЕС об (отработанных) батареях и аккумуляторах и положениями национального законодательства. Рамочная директива по батареям устанавливает порядок утилизации батарей для всего пространства ЕС.



Батарея имеет маркировку со специальным знаком с изображением перечеркнутого мусорного контейнера. Под этим знаком приведены обозначения содержащихся вредных веществ, например, "Pb" для свинца, "Cd" для кадмия и "Hg" для ртути.

Запрещено утилизировать батареи вместе с бытовым мусором. Являясь конечным потребителем, при утилизации использованных батарей Вы должны воспользоваться услугами производителя, продавца или специально предусмотренными пунктами утилизации (обязанность возврата установлена законом); плата за прием не взимается. Продавец и производитель обязаны принять использованные батареи и обеспечить их переработку или ликвидацию должным образом (обязанность приема установлена законом). Если Вы приобрели батареи у нас, мы готовы бесплатно принять отработанные батареи обратно. Если Вы не имеете возможности сдать приобретенные у нас батареи лично, Вы можете отправить их по почте одному из наших торговых представительств, предварительно оплатив пересылку. Обратите внимание на возможные указания в договоре купли-продажи и в общих условиях заключения торговых сделок своего продавца.

Надлежащая утилизация батареи предотвращает негативное воздействие на человека и окружающую среду, помогает нейтрализовать вредные вещества и обеспечивает повторное использование ценных сырьевых материалов.

Клиентам в других странах

В агрегате могут быть установлены одна или несколько батарей или аккумуляторов (далее используется единое обозначение "батарея"). Надлежащая утилизация батареи предотвращает негативное воздействие на человека и окружающую среду, помогает нейтрализовать вредные вещества и обеспечивает повторное использование ценных сырьевых материалов. Поэтому мы рекомендуем отделять батарею от бытового мусора и утилизировать ее экологически безопасным способом. Раздельная утилизация батарей также может быть определена

национальным законодательством. Обеспечьте утилизацию батареи в соответствии с действующими положениями законодательства Вашей страны.

12 Принадлежности

Для агрегата предлагается обширная программа принадлежностей. Информацию об отдельных принадлежностях Вы найдете в Интернете по адресу www.wackerneuson.com.

12.1 Аккумуляторная батарея

Запасная аккумуляторная батарея необходима в случае длительной непрерывной эксплуатации агрегата.

12.2 Внешнее зарядное устройство

Внешнее зарядное устройство необходимо в случае, если Вы не желаете заряжать аккумуляторную батарею при помощи спирального кабеля агрегата.

Внешнее зарядное устройство оснащено специфическими для страны применения вилками для подключения к электросетям различных типов.

14 Технические характеристики

14.1 DPU 130

Агрегат

Наименование	Узел	DPU 130Le
Артикул №		0610143
Длина x ширина x высота	мм	1270 x 1202 x 996
С рабочим весом	кг	1170
Передний и задний ход *	м/мин	31
Мощность на единицу поверхности *	м ² /ч	2232
Максимально допустимое наклонное положение	°	25
Максимальная продолжительность эксплуатации при максимальном допустимом наклоне **	мин	30
Допустимая для эксплуатации температура окружающей среды	°С	-10 — +50
Измеренный уровень звуковой мощности	дБ(А)	108
Гарантированный уровень звуковой мощности	дБ(А)	109
Уровень звукового давления L _{рА} на месте оператора ***	дБ(А)	86,8

* В зависимости от строения почвы.

** Превышение максимальной допустимой продолжительности эксплуатации вызывает повреждение двигателя.

*** Измеренная на расстоянии 5 м от агрегата.

Приводной двигатель

Наименование	Узел	DPU 130Le
Производитель		Kohler
Тип двигателя		KDW 1404
Рабочий объем	см ³	1372
Номинальная мощность*	кВт	21
Рабочая мощность	кВт	21
Рабочее число оборотов	мин ⁻¹	2700
Частота вращения без нагрузки	мин ⁻¹	2800
Частота вращения на холостом ходу	мин ⁻¹	1200
Тип топлива		Дизельное согласно DIN EN 590
Расход топлива	л/ч	5,3
Вместимость бака	л	18
Спецификация масла		SAE 10W40
Количество масла	л	3,0

* Соответствует установленной полезной мощности согласно Директиве 2000/14/ЕС.

Радиатор

Наименование	Узел	DPU 130Le
Спецификация хладагента		Fricofin и вода (дозировка смеси 1:1)
Количество хладагента	л	2,0

Эксцентрик

Наименование	Узел	DPU 130Le
Вибрация	мин ⁻¹ (Гц)	3480 (58)
Центробежная сила	кН	130
Спецификация масла		SAE 10W40
Количество масла	л	1,2 (на каждый эксцентрик)

Электрика

Наименование	Узел	DPU 130Le
Тип аккумуляторной батареи		Специальная аккумуляторная батарея для виброплит компании Wacker Neuson, 12 V, 50 Ач, не требующая обслуживания
Генератор		Трёхфазный генератор с электронным регулятором зарядки, 30 А

Гидравлика

Наименование	Узел	DPU 130Le
Спецификация масла		MR 520
Количество масла	л	44

Устройство дистанционного управления

Наименование	Узел	DPU 130Le
Дальность передачи	м	23
Продолжительность эксплуатации	ч	12
Продолжительность зарядки при помощи спирального кабеля	ч	1,9
Продолжительность зарядки при помощи внешнего зарядного устройства	ч	1,9
Настраиваемые каналы передачи		16
Тип батареи		Ni-MH 7,2 V / 2000 mAh
Напряжение батареи	В	7,2
Ёмкость батареи	мАч	2000

14 Приложение

14.1 Текст на дисплее

Если в качестве языка дисплея в меню конфигурации установлен числовой код, можно определить значение различных числовых кодов по следующей таблице:

Код	Наименование	Код	Наименование
0	Самоконтроль	30	Прогрев ...
1	IR-адрес	31	Ошибка при запуске
2	Диагностика	32	Ввести PIN
3	Начальная установка	33	Ошибка
4	Код ошибки	34	Ждите..
5	Напряжение	35	Дешифратор ошибок
6	Температура	36	ОК
7	Число оборотов двигателя	37	Запуск
8	IR-передача	38	Готов к запуску
9	Версия программного обеспечения	39	Последняя ошибка
10	Сигнал светодиода	40	Выйти
11	Время отключения	41	Проверка адреса
12	Контроль	42	Датчик перегрузки
13	PIN	43	Машина
14	PIN начальной установки	44	Перегрузка
15	Накопитель неисправностей	45	Неправильный адрес
16	Часы работы	46	Неправильный передатчик
17	Пуск	47	Осторожно
18	Тестовый режим	48	Аккумуляторная батарея
19	Продолжить с ON	49	Проверить
20	Выбрать язык	50	Остывание...
21	Давление масла	51	Температурный датчик
22	Автоматический запуск	52	Регулятор заряд./запуск
23	Перегрев	53	Клапан дизельного топлива
24	Отключение	54	Регулятор газа
25	Регулятор зарядки	55	Перенапряжение
26	Регулятор зарядки/ген.	56	Номер машины
27	Воздушный фильтр	62	°C
28	Реле давления масла	63	об/мин
29	Разогрев..		

WACKER.NEUSON.RU

Бесплатный звонок по России: 8 (800) 222-12-08

Многоканальный Москва: +7 (495) 748-85-80